



Denominazione del prodotto

Maniglie per  
sezionatori  
GAX6

Tipo

Caratteristiche meccaniche

Peso prodotto

g 73

Dati tecnici UL

UL Standard

UL60947-4-1

Condizioni ambientali

Temperatura di impiego

min °C -25  
max °C +55

Temperatura di stoccaggio

min °C -40  
max °C +70

Altitudine massima

m 3000

Tolleranze e protezioni

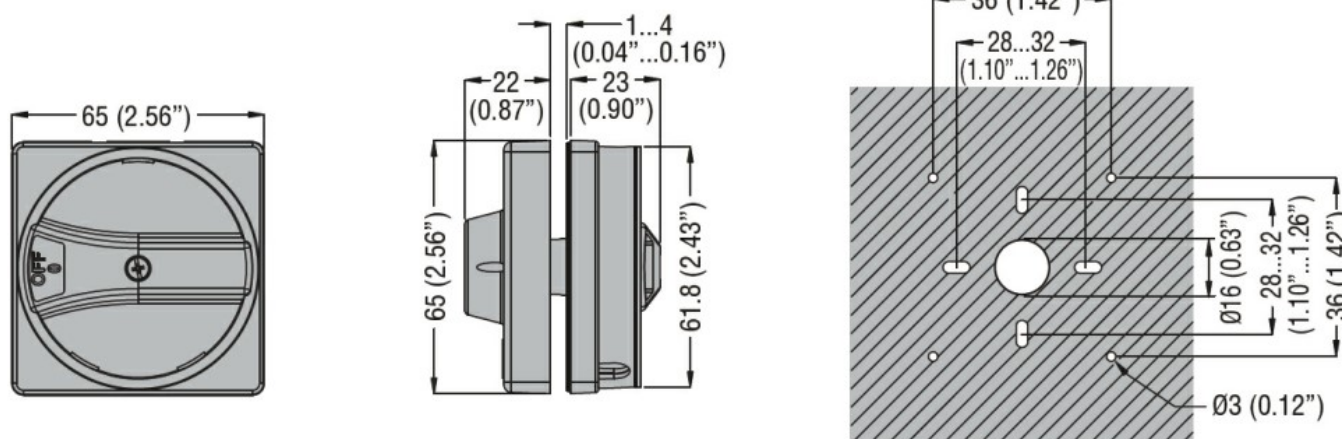
Grado di protezione IP frontale

IP65

Grado di inquinamento

3

Dimensioni



Omologazioni e conformità

Omologazioni

CSA C22.2

IEC/EN 60947-1

IEC/EN 60947-3

UL508

UL98

Certificazioni

cULus according to UL508 / CSA C22.2 n°14

cULus according to UL98 / CSA C22.2 n°4

EAC

Classificazione ETIM

ETIM 8.0

EC000230 -  
Maniglia di  
chiusura porte  
per quadri