

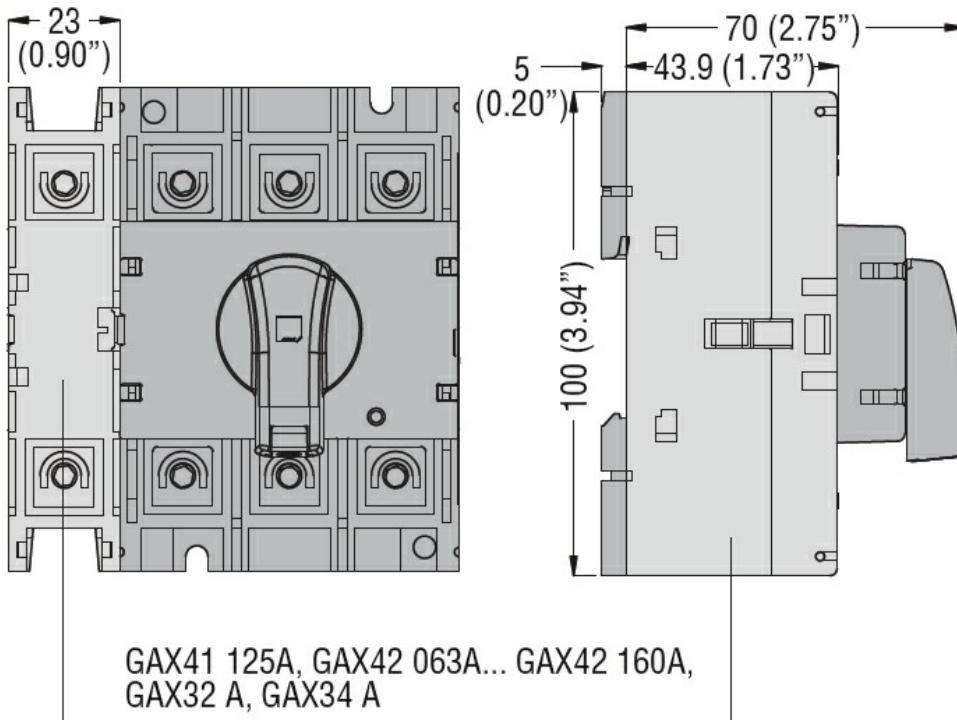


Denominazione del prodotto				Quarto polo aggiuntivo GAX42
Tipo				
Numero di poli		Nr.	1	
Tipo di tensione di funzionamento				AC
Caratteristiche dei contatti				
Corrente convenzionale termica in aria libera Ith IEC		A	160	
Tensione nominale di isolamento IEC/EN		V	1000	
Tensione nominale di tenuta ad impulso (Uimp)		kV	8	
Corrente di impiego Ie				
AC21A				
	400V	A	160	
	500V	A	160	
	690V	A	160	
AC22A				
	400V	A	160	
	500V	A	125	
	690V	A	125	
AC23A				
	400V	A	125	
	500V	A	100	
	690V	A	47	
Potere di chiusura AC23A 400V			A	1250
Potere di apertura AC23A 400V			A	1000
Durata meccanica			cycles	30000
Durata elettrica AC21A			cycles	1500 (AC23A 400V)
Caratteristiche meccaniche				
Attacchi				
	tipo			A bussola
	larghezza morsetto	mm	12.4	
	altezza morsetto	mm	10.4	
	vite		M8	
	utensile		M8 Brugola 4	
Coppia di serraggio terminali				
	min	Nm	5	
	max	Nm	6	
	min	Ibin	45	
	max	Ibin	54	
Sezione dei conduttori				
	IEC min	mm ²	4	
	IEC max	mm ²	70	
	AWG/kcmil min		12	
	AWG/kcmil max		1	

Condizioni ambientali

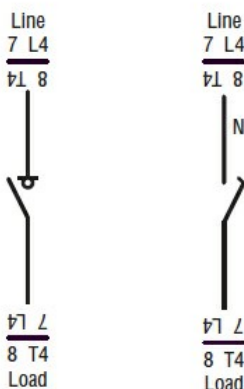
Temperatura di impiego

	min	°C	-25
	max	°C	+55
Temperatura di stoccaggio			
	min	°C	-40
	max	°C	+70
Altitudine massima		m	3000
Tolleranze e protezioni			
Grado di inquinamento			3
Dimensioni			



Schemi elettrici

Fourth pole add on
GAX42... **GAX41...**



Omologazioni e conformità

Omologazioni

CSA C22.2

IEC/EN 60947-1

IEC/EN 60947-3

UL508

UL98

Certificazioni

CCC

EAC

Classificazione ETIM

ETIM 8.0

EC002498 -
Accessori per
dispositivi di
commutazione
bassa tensione