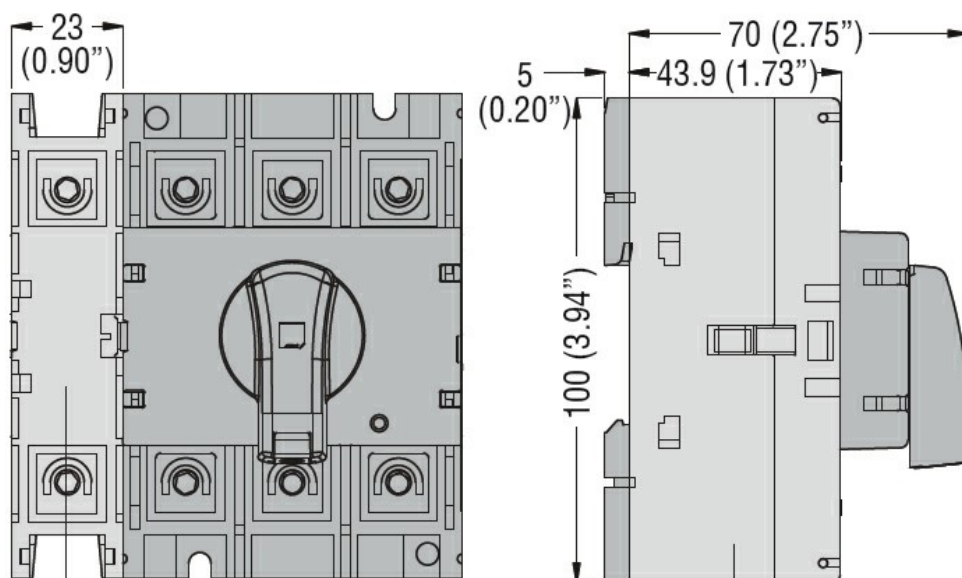




Numero di poli	Nr.	1
Tipo di tensione di funzionamento		AC
<b>Caratteristiche dei contatti</b>		
Corrente convenzionale termica in aria libera Ith IEC	A	80
<b>Caratteristiche meccaniche</b>		
Coppia di serraggio terminali	min	Nm 5
	max	Nm 6
	min	Ibin 45
	max	Ibin 54

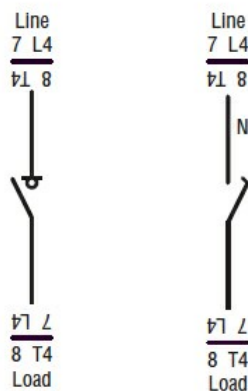
**Dimensioni**



GAX41 125A, GAX42 063A... GAX42 160A,  
GAX32 A, GAX34 A

**Schemi elettrici**

Fourth pole add on  
**GAX42...**      **GAX41...**



### Omologazioni e conformità

#### Omologazioni

CSA C22.2

IEC/EN 60947-1

IEC/EN 60947-3

UL508

UL98

#### Certificazioni

CCC

CSA C22.2 n°4

cULus according to UL98

EAC

### Classificazione ETIM

ETIM 8.0

EC002498 -  
Accessori per  
dispositivi di  
commutazione  
bassa tensione