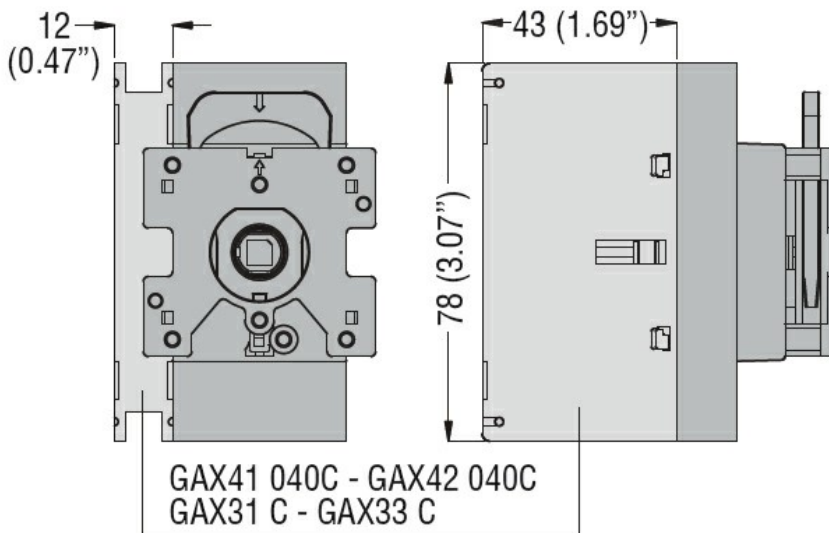




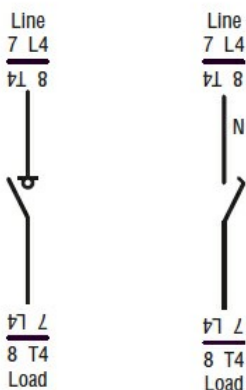
Numero di poli	Nr.	1
Tipo di tensione di funzionamento		AC
Caratteristiche dei contatti		
Corrente convenzionale termica in aria libera Ith IEC	A	40
Caratteristiche meccaniche		
Coppia di serraggio terminali	min	Nm 1.8
	max	Nm 2
	min	Ibin 16
	max	Ibin 18

Dimensioni



Schemi elettrici

Fourth pole add on
GAX42... **GAX41...**



Omologazioni e conformità

Omologazioni

CSA C22.2

IEC/EN 60947-1

IEC/EN 60947-3

UL508

UL98

Certificazioni

CCC

CSA C22.2 n°14

cULus according to UL508

EAC

Classificazione ETIM

ETIM 8.0

EC002498 -
Accessori per
dispositivi di
commutazione
bassa tensione