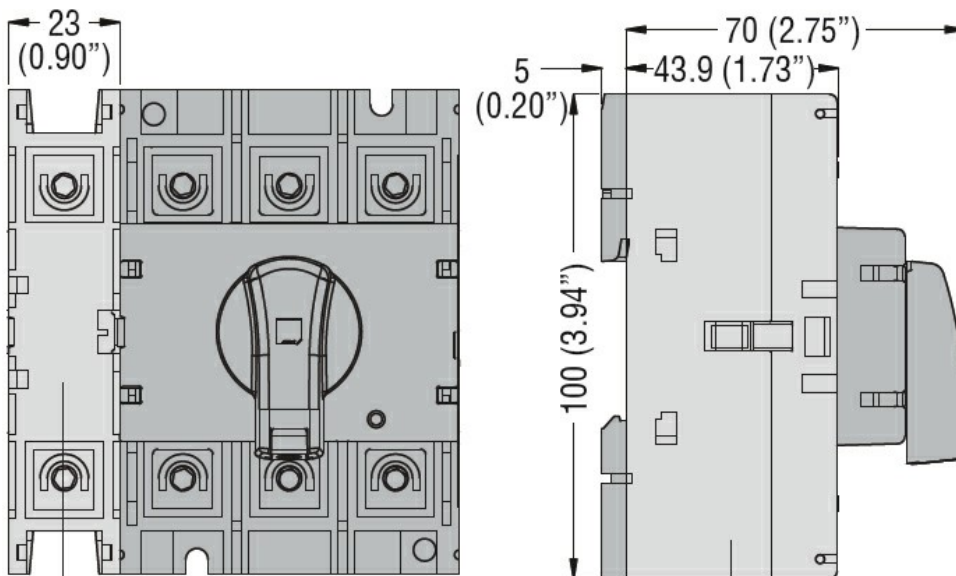




Numero di poli	Nr.	1
Tipo di tensione di funzionamento		AC
Caratteristiche dei contatti		
Corrente convenzionale termica in aria libera Ith IEC	A	125
Caratteristiche meccaniche		
Coppia di serraggio terminali	min	Nm 5
	max	Nm 6
	min	Ibin 45
	max	Ibin 54

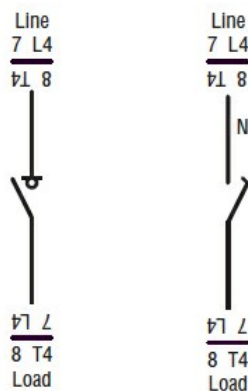
Dimensioni



GAX41 125A, GAX42 063A... GAX42 160A,
GAX32 A, GAX34 A

Schemi elettrici

Fourth pole add on
GAX42... GAX41...



Omologazioni e conformità

Omologazioni

CSA C22.2

IEC/EN 60947-1

IEC/EN 60947-3

UL508

UL98

Certificazioni

CCC

CSA C22.2 n°4

cULus according to UL98

EAC

Classificazione ETIM

ETIM 8.0

EC002498 -
Accessori per
dispositivi di
commutazione
bassa tensione