

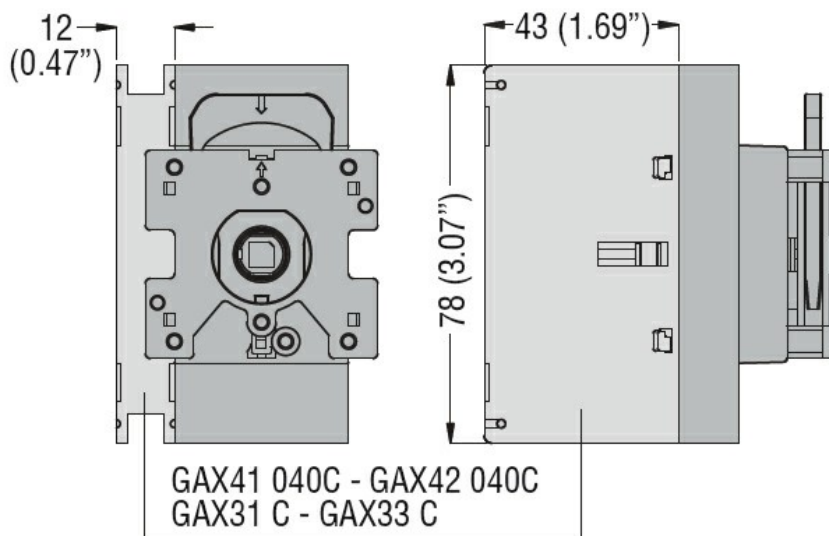


Numero di poli	Nr.	1
Tipo di tensione di funzionamento		AC

Caratteristiche dei contatti

Corrente convenzionale termica in aria libera Ith IEC	A	63
---	---	----

Dimensioni



Schemi elettrici

Earth terminal
GAX33... - GAX34...

PE ≡



≡ PE

Omologazioni e conformità

Omologazioni

CSA C22.2

IEC/EN 60947-1

IEC/EN 60947-3

IEC/EN 60947-5-1

UL508

UL98

Certificazioni

CSA C22.2 n°14

cULus according to UL508

EAC

Classificazione ETIM

ETIM 8.0

EC002498 -
Accessori per
dispositivi di
commutazione
bassa tensione