



Numero di poli

Nr. 1

Tipo di tensione di funzionamento

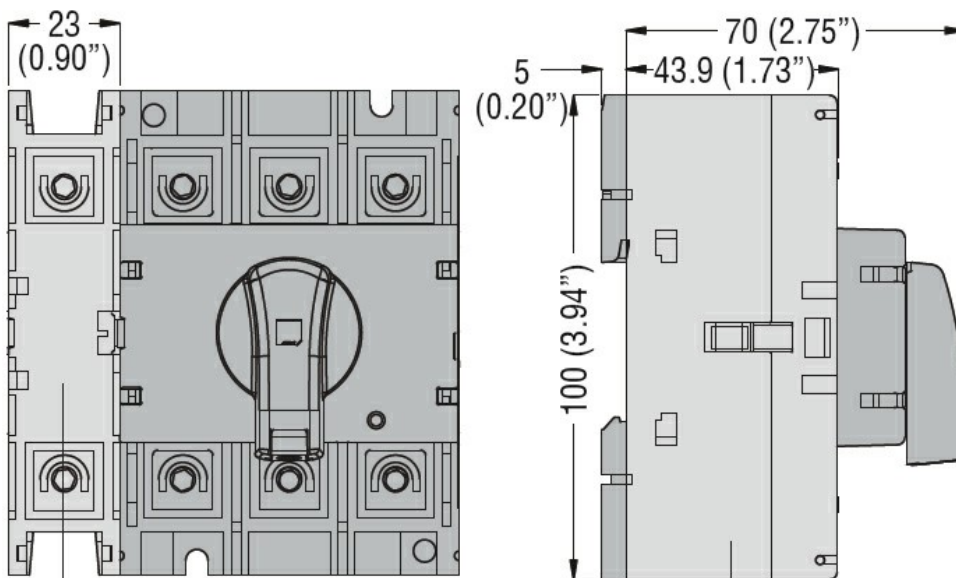
AC

**Caratteristiche dei contatti**

Corrente convenzionale termica in aria libera Ith IEC

A 160

**Dimensioni**



GAX41 125A, GAX42 063A... GAX42 160A,  
GAX32 A, GAX34 A

**Schemi elettrici**

Neutral terminal  
GAX31... - GAX32...



**Omologazioni e conformità**

Omologazioni

CSA C22.2  
IEC/EN 60947-1  
IEC/EN 60947-3  
IEC/EN 60947-5-1

---

UL508

---

UL98

Certificazioni

---

CSA C22.2 n°4

---

cULus according to UL98

---

EAC

**Classificazione ETIM**

ETIM 8.0

EC002498 -  
Accessori per  
dispositivi di  
commutazione  
bassa tensione