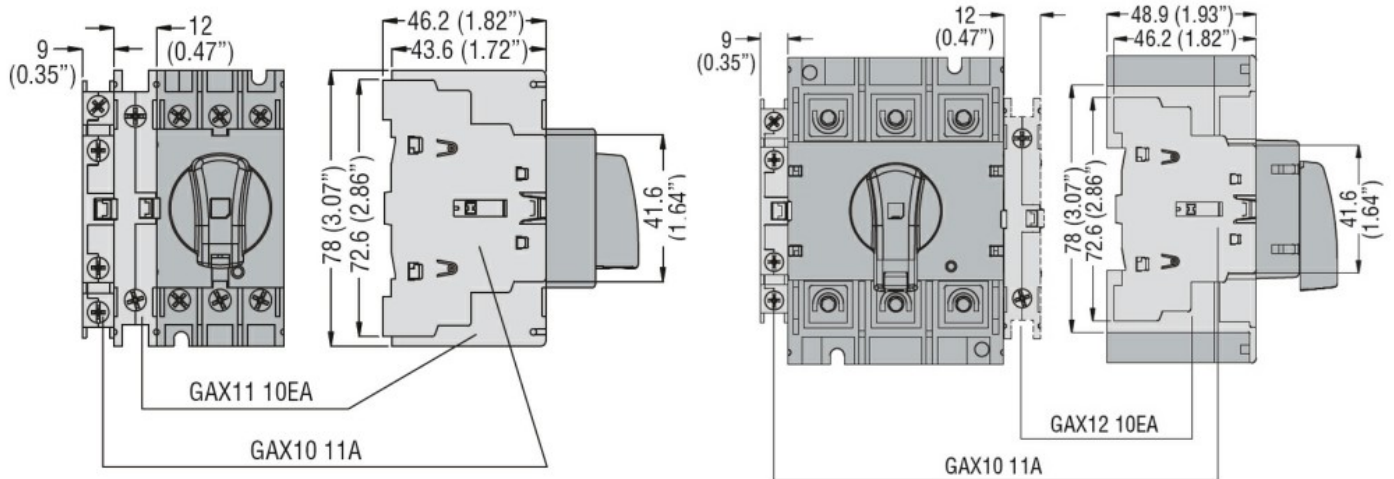




Dimensioni



Schemi elettrici

GAX11... - GAX12...



Omologazioni e conformità

Omologazioni

CSA C22.2
IEC/EN 60947-1
IEC/EN 60947-3
IEC/EN 60947-5-1
UL508
UL98

Certificazioni

CCC
CSA C22.2 n°14
cULus according to UL508
EAC

Classificazione ETIM

ETIM 8.0

EC000041 -
Contatti ausiliari