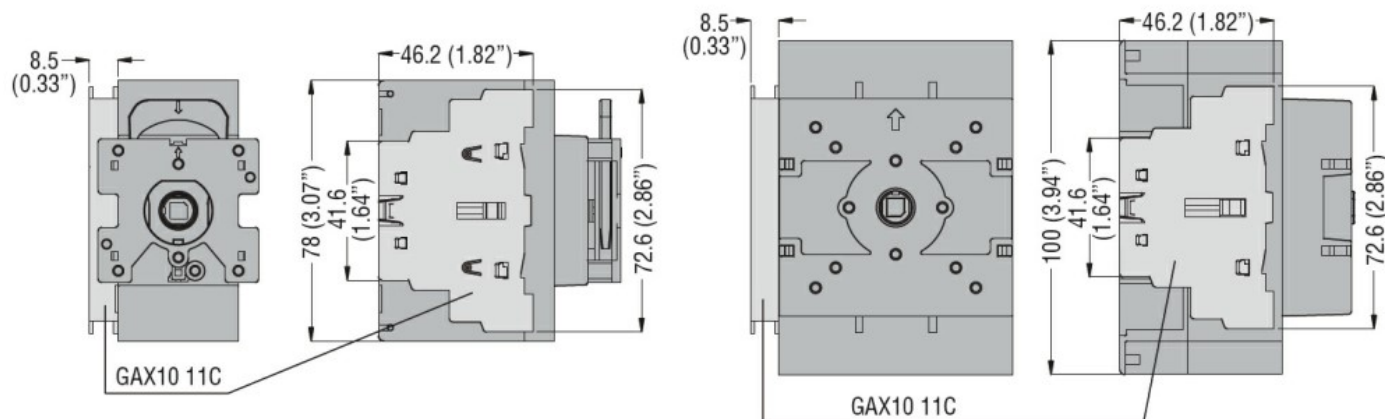


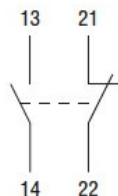


### Dimensioni



### Schemi elettrici

#### Auxiliary contacts GAX10...



### Omologazioni e conformità

#### Omologazioni

CSA C22.2  
IEC/EN 60947-1  
IEC/EN 60947-3  
IEC/EN 60947-5-1  
UL508  
UL98

#### Certificazioni

CCC  
CSA C22.2 n°14  
cULus according to UL508  
EAC

### Classificazione ETIM

ETIM 8.0

EC000041 -  
Contatti ausiliari