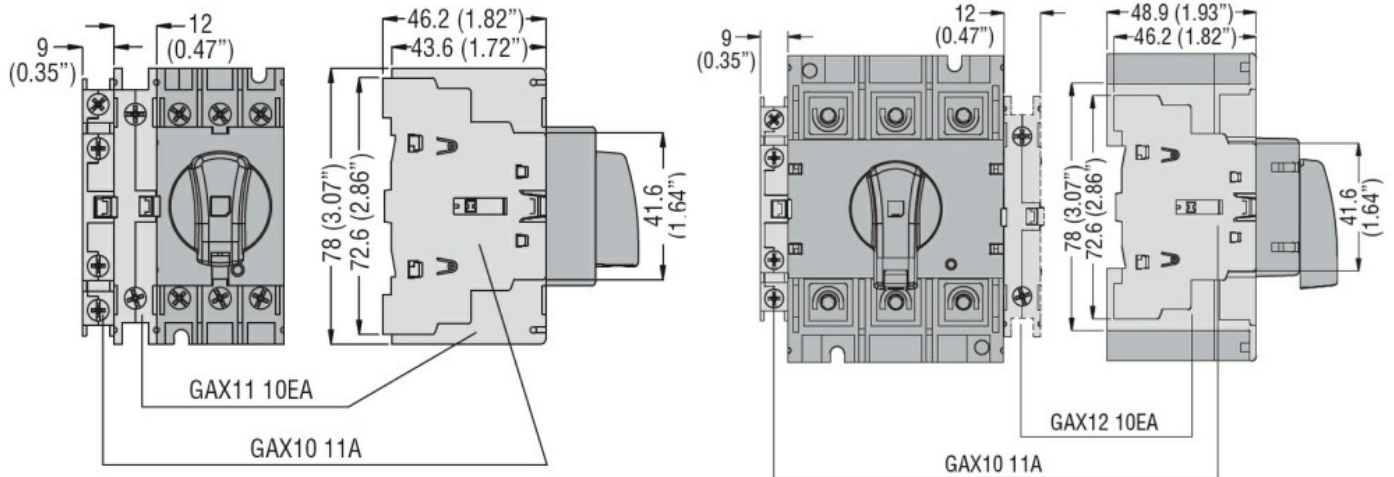


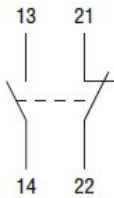


### Dimensioni



### Schemi elettrici

Auxiliary contacts  
**GAX10...**



### Omologazioni e conformità

Omologazioni

CSA C22.2

IEC/EN 60947-1

IEC/EN 60947-3

IEC/EN 60947-5-1

UL508

UL98

Certificazioni

CCC

CSA C22.2 n°14

cULus according to UL508

EAC

### Classificazione ETIM

ETIM 8.0

EC000041 -  
Contatti ausiliari