

Denominazione del prodotto				Sezionatore
Tipo				GA
Numero di poli		Nr.	3	
Tipo di tensione di funzionamento				AC
Caratteristiche dei contatti				
Corrente convenzionale termica in aria libera I _{th} IEC		A	160	
Tensione nominale di isolamento IEC/EN		V	1000	
Tensione nominale di tenuta ad impulso (U _{imp})		kV	8	
Corrente di impiego I _e				
AC21A				
	400V	A	160	
	500V	A	160	
	690V	A	160	
AC22A				
	400V	A	160	
	500V	A	125	
	690V	A	125	
AC23A				
	400V	A	125	
	500V	A	100	
	690V	A	47	
Potenza dissipata per polo max		W	12	
Potenza nominale AC23A				
	400V	kW	55	
	690V	kW	45	
Corrente nominale di breve durata (1s) I _{cw} (rms)		kA	2.5	
Corrente condizionale di corto circuito (rms)		kA	50	
Protezione da contro cortocircuito con fusibili		Class/A	gG160	
Potere di chiusura AC23A 400V		A	1250	
Potere di apertura AC23A 400V		A	1000	
Durata meccanica		cycles	30000	
Durata elettrica AC21A		cycles	1500 (AC23A 400V)	
Caratteristiche meccaniche				
Posizione di montaggio		Normale Ammessa		Piano verticale Qualsiasi
Fissaggio				A vite / guida DIN 35mm
Attacchi				
		tipo		A bussola
	larghezza morsetto	mm	12.4	
	altezza morsetto	mm	10.4	
	vite		M8	
	utensile		M8 Brugola 4	

Coppia di serraggio terminali

min	Nm	5
max	Nm	6
min	Ibin	45
max	Ibin	54

Sezione dei conduttori

IEC min	mm ²	4
IEC max	mm ²	70
AWG/kcmil min		12
AWG/kcmil max		1

Peso prodotto

g 881

Dati tecnici UL

UL Standard

UL98

Dimensioni minime contenitore a corrente nominale

mm	mm	150x140x110
in	in	5.9 x 5.5 x 4.3

Condizioni ambientali

Temperatura di impiego

min	°C	-25
max	°C	+55

Temperatura di stoccaggio

min	°C	-40
max	°C	+70

Altitudine massima

m 3000

Tolleranze e protezioni

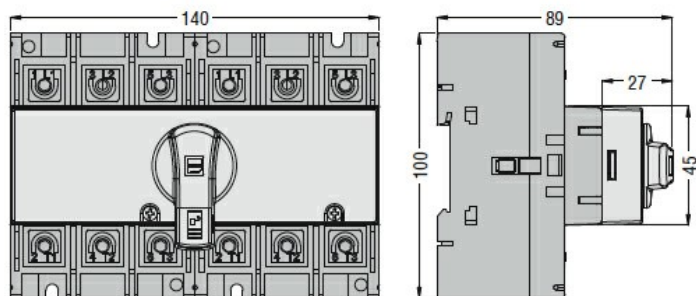
Grado di protezione IP frontale

IP20

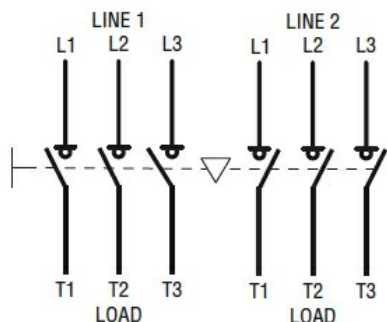
Grado di inquinamento

3

Dimensioni



Schemi elettrici



Classificazione ETIM

ETIM 8.0

EC000216 -
Sezionatore