



Denominazione del prodotto				Sezionatore
Tipo				GA
Numero di poli		Nr.		4
Tipo di tensione di funzionamento				AC
Caratteristiche dei contatti				
Corrente convenzionale termica in aria libera Ith IEC		A		125
Tensione nominale di isolamento IEC/EN		V		1000
Tensione nominale di tenuta ad impulso (Uimp)		kV		8
Corrente di impiego Ie				
AC21A				
	400V	A		125
	500V	A		125
	690V	A		125
AC22A				
	400V	A		125
	500V	A		125
	690V	A		125
AC23A				
	400V	A		125
	500V	A		100
	690V	A		47
Potenza dissipata per polo max		W		6.3
Potenza nominale AC23A				
	400V	kW		55
	690V	kW		45
Corrente nominale di breve durata (1s) Icw (rms)		kA		2.5
Corrente condizionale di corto circuito (rms)		kA		50
Protezione da contro cortocircuito con fusibili		Class/A		gG125
Potere di chiusura AC23A 400V		A		1250
Potere di apertura AC23A 400V		A		1000
Durata meccanica		cycles		30000
Durata elettrica AC21A		cycles		30000
Caratteristiche meccaniche				
Posizione di montaggio		Normale Ammessa		Piano verticale Qualsiasi
Fissaggio				A vite / guida DIN 35mm
Attacchi				
		tipo		A bussola
	larghezza morsetto	mm		12.4
	altezza morsetto	mm		10.4
	vite			M8
	utensile			M8 Brugola 4
Coppia di serraggio terminali				

min	Nm	5
max	Nm	6
min	Ibin	45
max	Ibin	54

Sezione dei conduttori

IEC min	mm ²	4
IEC max	mm ²	70
AWG/kcmil min		12
AWG/kcmil max		1

Peso prodotto	g	1133
---------------	---	------

Dati tecnici UL

UL Standard	UL98
-------------	------

Dimensioni minime contenitore a corrente nominale

mm	mm	150x140x110
in	in	5.9 x 5.5 x 4.3

Condizioni ambientali

Temperatura di impiego

min	°C	-25
max	°C	+55

Temperatura di stoccaggio

min	°C	-40
max	°C	+70

Altitudine massima

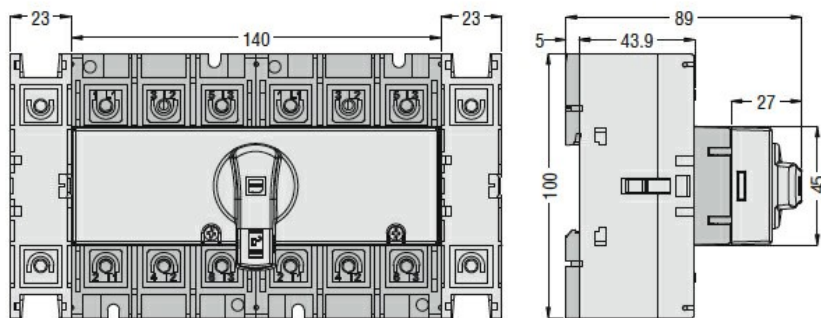
m	3000
---	------

Tolleranze e protezioni

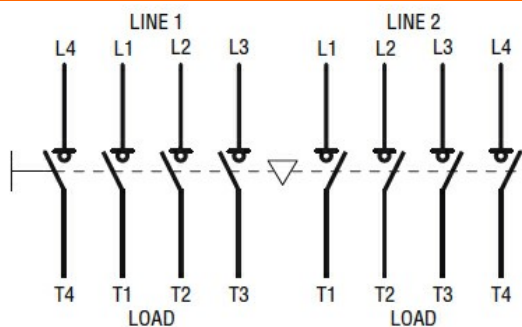
Grado di protezione IP frontale	IP20
---------------------------------	------

Grado di inquinamento	3
-----------------------	---

Dimensioni



Schemi elettrici



Classificazione ETIM

ETIM 8.0

EC000216 -
Sezionatore