

Denominazione del prodotto				Commutatore
Tipo				GA
Numero di poli		Nr.	3	
Tipo di tensione di funzionamento				AC
<b>Caratteristiche dei contatti</b>				
Corrente convenzionale termica in aria libera I <sub>th</sub> IEC		A	125	
Tensione nominale di isolamento IEC/EN		V	1000	
Tensione nominale di tenuta ad impulso (U <sub>imp</sub> )		kV	8	
Corrente di impiego I <sub>e</sub>				
AC21A				
	400V	A	125	
	500V	A	125	
	690V	A	125	
AC22A				
	400V	A	125	
	500V	A	125	
	690V	A	125	
AC23A				
	400V	A	125	
	500V	A	100	
	690V	A	47	
Potenza dissipata per polo max		W	6.3	
Potenza nominale AC23A				
	400V	kW	55	
	690V	kW	45	
Corrente nominale di breve durata (1s) I <sub>cw</sub> (rms)		kA	2.5	
Corrente condizionale di corto circuito (rms)		kA	50	
Protezione da contro cortocircuito con fusibili		Class/A	gG125	
Potere di chiusura AC23A 400V		A	1250	
Potere di apertura AC23A 400V		A	1000	
Durata meccanica		cycles	30000	
Durata elettrica AC21A		cycles	30000	
<b>Caratteristiche meccaniche</b>				
Posizione di montaggio		Normale Ammessa	Piano verticale Qualsiasi	
Fissaggio			A vite / guida DIN 35mm	
Attacchi				
		tipo	A bussola	
	larghezza morsetto	mm	12.4	
	altezza morsetto	mm	10.4	
	vite		M8	
	utensile		M8 Brugola 4	
Coppia di serraggio terminali				

min	Nm	5
max	Nm	6
min	Ibin	45
max	Ibin	54

Sezione dei conduttori

IEC min	mm <sup>2</sup>	4
IEC max	mm <sup>2</sup>	70
AWG/kcmil min		12
AWG/kcmil max		1

Peso prodotto g 881

**Dati tecnici UL**

UL Standard UL98

Dimensioni minime contenitore a corrente nominale

mm	mm	150x140x110
in	in	5.9 x 5.5 x 4.3

**Condizioni ambientali**

Temperatura di impiego

min	°C	-25
max	°C	+55

Temperatura di stoccaggio

min	°C	-40
max	°C	+70

Altitudine massima

m 3000

**Tolleranze e protezioni**

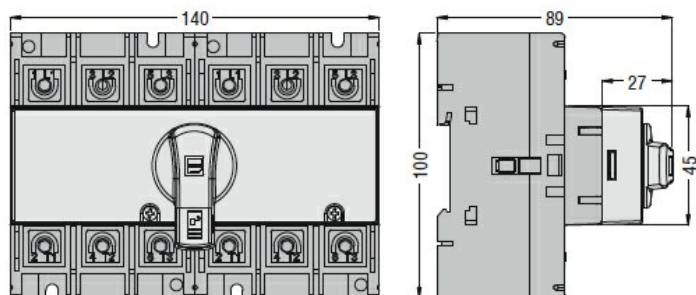
Grado di protezione IP frontale

IP20

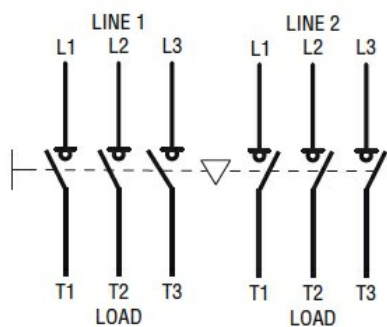
Grado di inquinamento

3

**Dimensioni**



**Schemi elettrici**



**Classificazione ETIM**

ETIM 8.0

EC000216 -  
Sezionatore