

Denominazione del prodotto				Commutatore
Tipo				GA
Numero di poli		Nr.	3	
Tipo di tensione di funzionamento				AC
<b>Caratteristiche dei contatti</b>				
Corrente convenzionale termica in aria libera Ith IEC		A	80	
Tensione nominale di isolamento IEC/EN		V	1000	
Tensione nominale di tenuta ad impulso (Uimp)		kV	8	
Corrente di impiego Ie				
AC21A				
	400V	A	80	
	500V	A	80	
	690V	A	80	
AC22A				
	400V	A	80	
	500V	A	80	
	690V	A	80	
AC23A				
	400V	A	80	
	500V	A	63	
	690V	A	47	
Potenza dissipata per polo max		W	2.6	
Potenza nominale AC23A				
	400V	kW	45	
	690V	kW	45	
Corrente nominale di breve durata (1s) Icw (rms)		kA	2.5	
Corrente condizionale di corto circuito (rms)		kA	50	
Protezione da contro cortocircuito con fusibili		Class/A	gG80	
Potere di chiusura AC23A 400V		A	1250	
Potere di apertura AC23A 400V		A	1000	
Durata meccanica		cycles	30000	
Durata elettrica AC21A		cycles	30000	
<b>Caratteristiche meccaniche</b>				
Posizione di montaggio		Normale Ammessa	Piano verticale Qualsiasi	
Fissaggio			A vite / guida DIN 35mm	
Attacchi				
		tipo	A bussola	
	larghezza morsetto	mm	12.4	
	altezza morsetto	mm	10.4	
	vite		M8	
	utensile		M8 Brugola 4	
Coppia di serraggio terminali				

min	Nm	5
max	Nm	6
min	I <sub>bin</sub>	45
max	I <sub>bin</sub>	54

Sezione dei conduttori

IEC min	mm <sup>2</sup>	4
IEC max	mm <sup>2</sup>	70
AWG/kcmil min		12
AWG/kcmil max		1

Peso prodotto g 881

Condizioni ambientali

Temperatura di impiego

min	°C	-25
max	°C	+55

Temperatura di stoccaggio

min	°C	-40
max	°C	+70

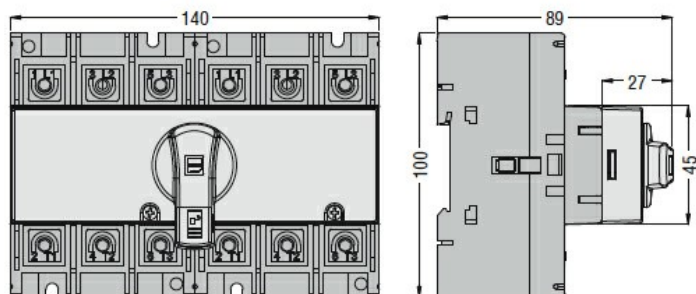
Altitudine massima m 3000

Tolleranze e protezioni

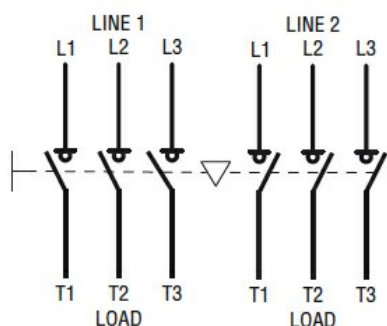
Grado di protezione IP frontale IP20

Grado di inquinamento 3

Dimensioni



Schemi elettrici



Classificazione ETIM

ETIM 8.0

EC000216 -  
Sezionatore