



Denominazione del prodotto				Sezionatore
Tipo				GA
Numero di poli		Nr.	3	
Tipo di tensione di funzionamento				AC
Caratteristiche dei contatti				
Corrente convenzionale termica in aria libera Ith IEC		A	63	
Tensione nominale di isolamento IEC/EN		V	1000	
Tensione nominale di tenuta ad impulso (Uimp)		kV	8	
Corrente di impiego Ie				
AC21A				
	400V	A	63	
	500V	A	63	
	690V	A	63	
AC22A				
	400V	A	63	
	500V	A	45	
	690V	A	45	
AC23A				
	400V	A	45	
	500V	A	25	
	690V	A	25	
Corrente nominale di breve durata (1s) Icw (rms)		kA	0.8	
Corrente condizionale di corto circuito (rms)		kA	10	
Potere di chiusura AC23A 400V		A	450	
Potere di apertura AC23A 400V		A	360	
Durata meccanica		cycles	100000	
Durata elettrica AC21A		cycles	15000	
Caratteristiche meccaniche				
Attacchi				
	tipo	A bussola		
	larghezza morsetto	mm	5.6	
	altezza morsetto	mm	6.5	
	vite	M4		
	utensile	Phillips 2		
Coppia di serraggio terminali				
	min	Nm	1.8	
	max	Nm	2	
	min	Ibin	16	
	max	Ibin	18	
Sezione dei conduttori				
	IEC min	mm ²	0.75	
	IEC max	mm ²	16	
	AWG/kcmil min	18		
	AWG/kcmil max	6		

Condizioni ambientali

Temperatura di impiego

min	°C	-25
max	°C	+55

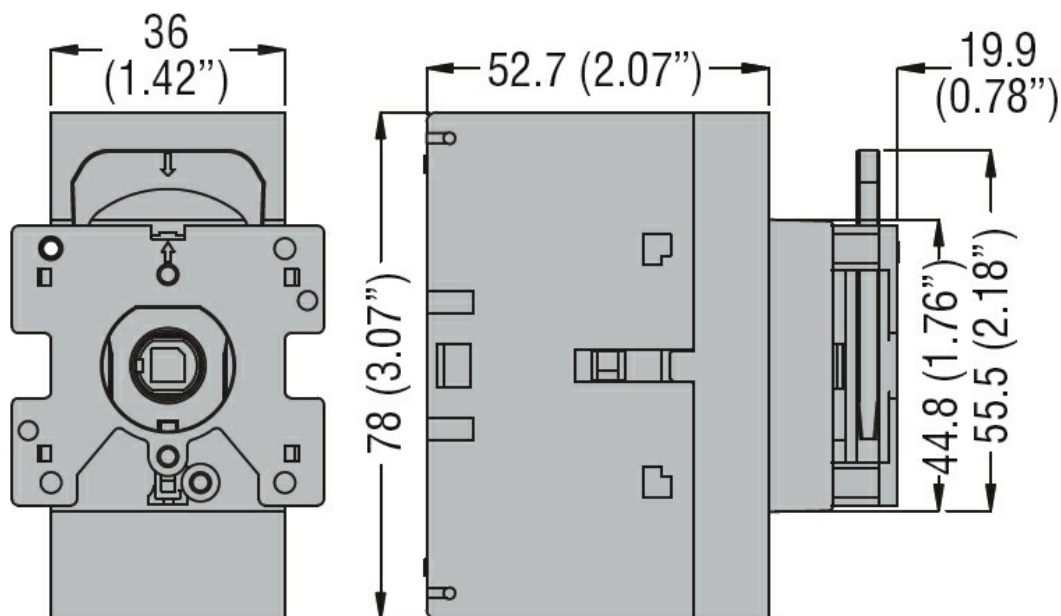
Temperatura di stoccaggio

min	°C	-40
max	°C	+70

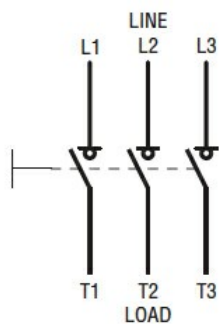
Altitudine massima

m	3000
---	------

Dimensioni



Schemi elettrici



Omologazioni e conformità

Omologazioni

IEC/EN 60947-1
IEC/EN 60947-3

Classificazione ETIM

ETIM 8.0

EC000216 -
Sezionatore