



Denominazione del prodotto				Sezionatore
Tipo				GA
Numero di poli		Nr.	3	
Tipo di tensione di funzionamento				AC
Caratteristiche dei contatti				
Corrente convenzionale termica in aria libera Ith IEC		A	25	
Tensione nominale di isolamento IEC/EN		V	1000	
Tensione nominale di tenuta ad impulso (Uimp)		kV	8	
Corrente di impiego Ie				
	AC21A			
		400V	A	25
		500V	A	25
		690V	A	25
	AC22A			
		400V	A	25
		500V	A	25
		690V	A	25
	AC23A			
		400V	A	25
		500V	A	25
		690V	A	25
Potenza dissipata per polo max			W	0.4
Potenza nominale AC23A				
		400V	kW	11
		690V	kW	22
Corrente nominale di breve durata (1s) Icw (rms)			kA	0.8
Corrente condizionale di corto circuito (rms)			kA	10
Protezione da contro cortocircuito con fusibili		Class/A	gG25	
Potere di chiusura AC23A 400V		A	400	
Potere di apertura AC23A 400V		A	320	
Durata meccanica			cycles	100000
Durata elettrica AC21A			cycles	100000
Caratteristiche meccaniche				
Posizione di montaggio		Normale	Piano verticale	
		Ammessa	Qualsiasi	
Fissaggio			A vite / guida DIN 35mm	
Attacchi				
		tipo	A bussola	
		larghezza morsetto	mm	5.6
		altezza morsetto	mm	6.5
		vite	M4	
		utensile	Phillips 2	
Coppia di serraggio terminali				

min	Nm	1.8
max	Nm	2
min	Ibin	16
max	Ibin	18

Sezione dei conduttori

IEC min	mm ²	0.75
IEC max	mm ²	16
AWG/kcmil min		18
AWG/kcmil max		6

Condizioni ambientali

Temperatura di impiego

min	°C	-25
max	°C	55

Temperatura di stoccaggio

min	°C	-40
max	°C	70

Altitudine massima

m	3000
---	------

Tolleranze e protezioni

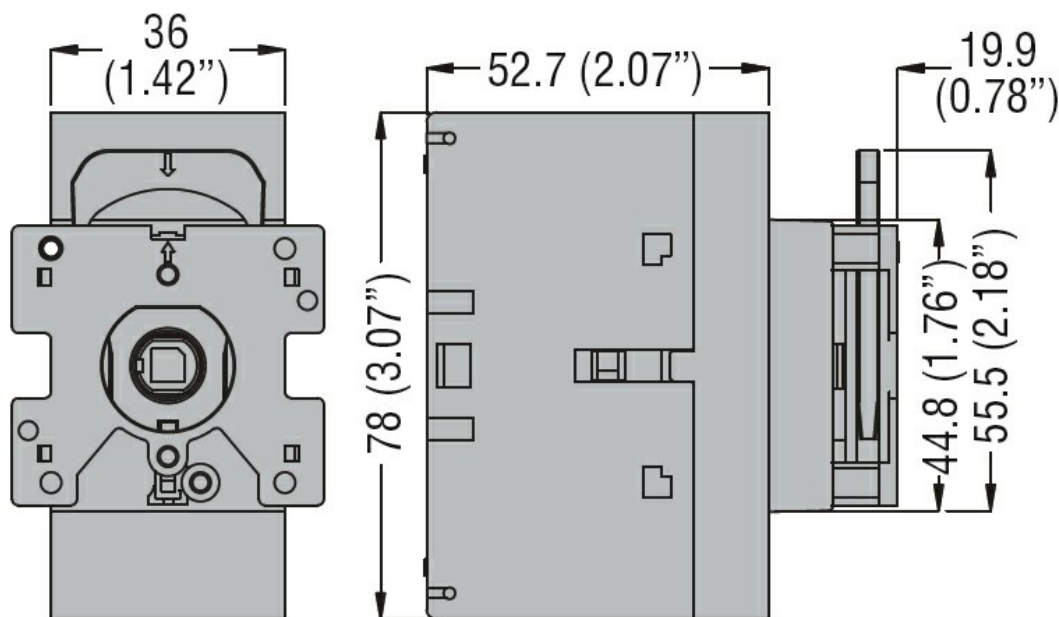
Grado di protezione IP frontale

IP20

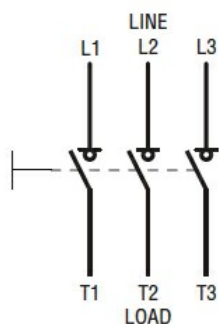
Grado di inquinamento

3

Dimensioni



Schemi elettrici



Omologazioni e conformità

Omologazioni

CSA C22.2 n°60947-4-1

IEC/EN 60947-1

IEC/EN 60947-3

UL60947-4-1

Certificazioni

CCC

CSA C22.2 n°60947-4-1

cULus according to UL60947-4-1

EAC

KEMA

Classificazione ETIM

ETIM 8.0

EC000216 -
Sezionatore