



Denominazione del prodotto				Sezionatore
Tipo				GA
Numero di poli		Nr.		3
Tipo di tensione di funzionamento				AC
Caratteristiche dei contatti				
Corrente convenzionale termica in aria libera Ith IEC		A		16
Tensione nominale di isolamento IEC/EN		V		1000
Tensione nominale di tenuta ad impulso (Uimp)		kV		8
Corrente di impiego Ie				
AC21A				
	400V	A		16
	500V	A		16
	690V	A		16
AC22A				
	400V	A		16
	500V	A		16
	690V	A		16
AC23A				
	400V	A		16
	500V	A		16
	690V	A		16
Potenza dissipata per polo max		W		0.2
Potenza nominale AC23A				
	400V	kW		7.5
	690V	kW		11
Corrente nominale di breve durata (1s) Icw (rms)		kA		0.8
Corrente condizionale di corto circuito (rms)		kA		10
Protezione da contro cortocircuito con fusibili		Class/A		gG16
Potere di chiusura AC23A 400V		A		400
Potere di apertura AC23A 400V		A		320
Durata meccanica		cycles		100000
Durata elettrica AC21A		cycles		100000
Caratteristiche meccaniche				
Posizione di montaggio				
	Normale			Piano verticale
	Ammessa			Qualsiasi
Fissaggio				A vite / guida DIN 35mm
Attacchi				
	tipo			A bussola
	larghezza morsetto	mm		5.6
	altezza morsetto	mm		6.5
	vite			M4
	utensile			Phillips 2
Coppia di serraggio terminali				

min	Nm	1.8
max	Nm	2
min	Ibin	16
max	Ibin	18

Sezione dei conduttori

IEC min	mm ²	0.75
IEC max	mm ²	16
AWG/kcmil min		18
AWG/kcmil max		6

Condizioni ambientali

Temperatura di impiego

min	°C	-25
max	°C	55

Temperatura di stoccaggio

min	°C	-40
max	°C	70

Altitudine massima

m 3000

Tolleranze e protezioni

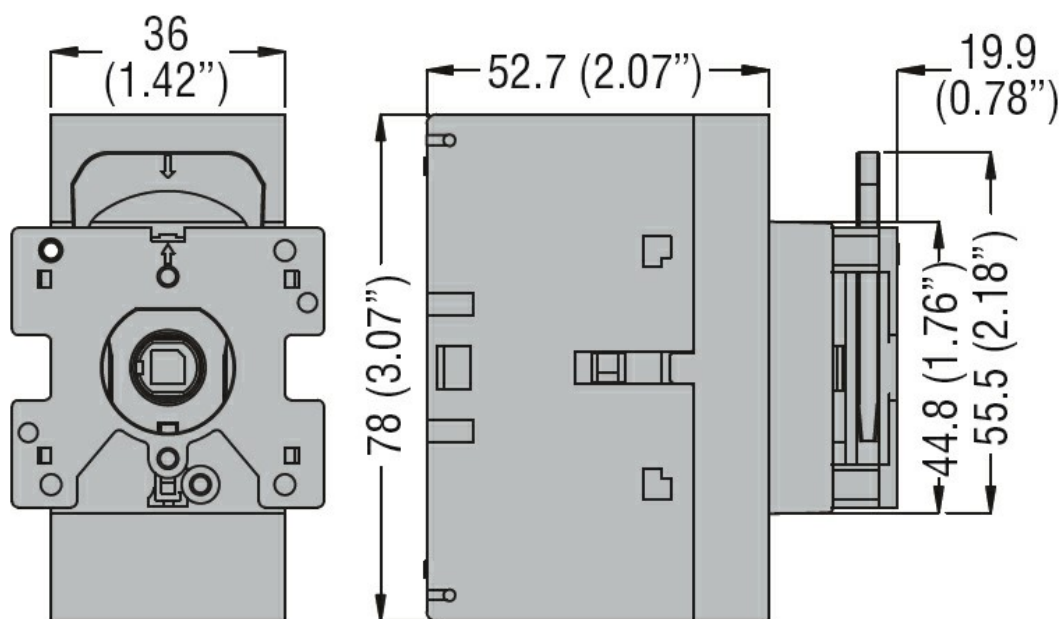
Grado di protezione IP frontale

IP20

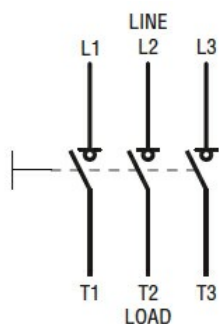
Grado di inquinamento

3

Dimensioni



Schemi elettrici



Omologazioni e conformità

Omologazioni

CSA C22.2 n°60947-4-1

IEC/EN 60947-1

IEC/EN 60947-3

UL60947-4-1

Certificazioni

CCC

CSA C22.2 n°60947-4-1

cULus according to UL60947-4-1

EAC

KEMA

Classificazione ETIM

ETIM 8.0

EC000216 -
Sezionatore