



#### Caracteristici electrice

Tensiune nominală de funcționare DC	VDC	1100
Tensiune continuă maximă Ucpv	V	1100
IEC Curent maxim de descărcare I <sub>max</sub> 8/20 (L-N/N-PE)	kA	40
IEC Curent nominal de descărcare (IEC) I <sub>n</sub> 8/20 (L-N/N-PE)	kA	20
	kA	40
Nivel de protecție la tensiune IEC U <sub>p</sub> (L-N/N-PE)	kV	<4.2
Timp de declanșare t <sub>a</sub> (L-N/N-PE)	ns	<25
Protecție termoizolație		Da
IEC Curent maxim de scurtcircuit la 50 Hz	kA	50
Curent maxim de scurtcircuit I <sub>scpv</sub>	kA	9
Indicator de stare - funcționare / sfârșit de viață		Indicație frontală

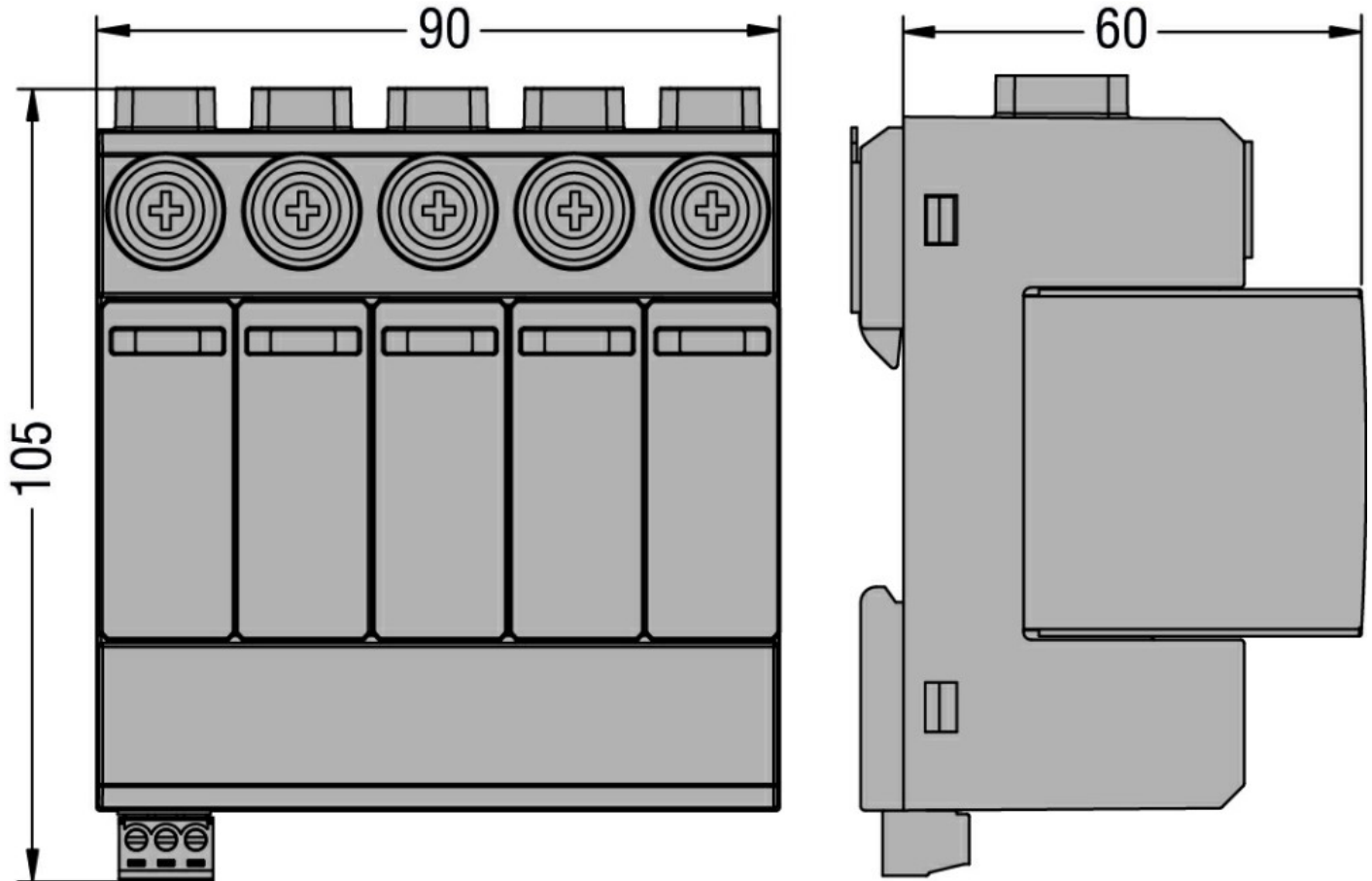
#### Condiții ambientale

Temperatura de Operare	Temperatura min	°C	-40
	Temperatura max	°C	+85
Altitudine maximă		m	2000

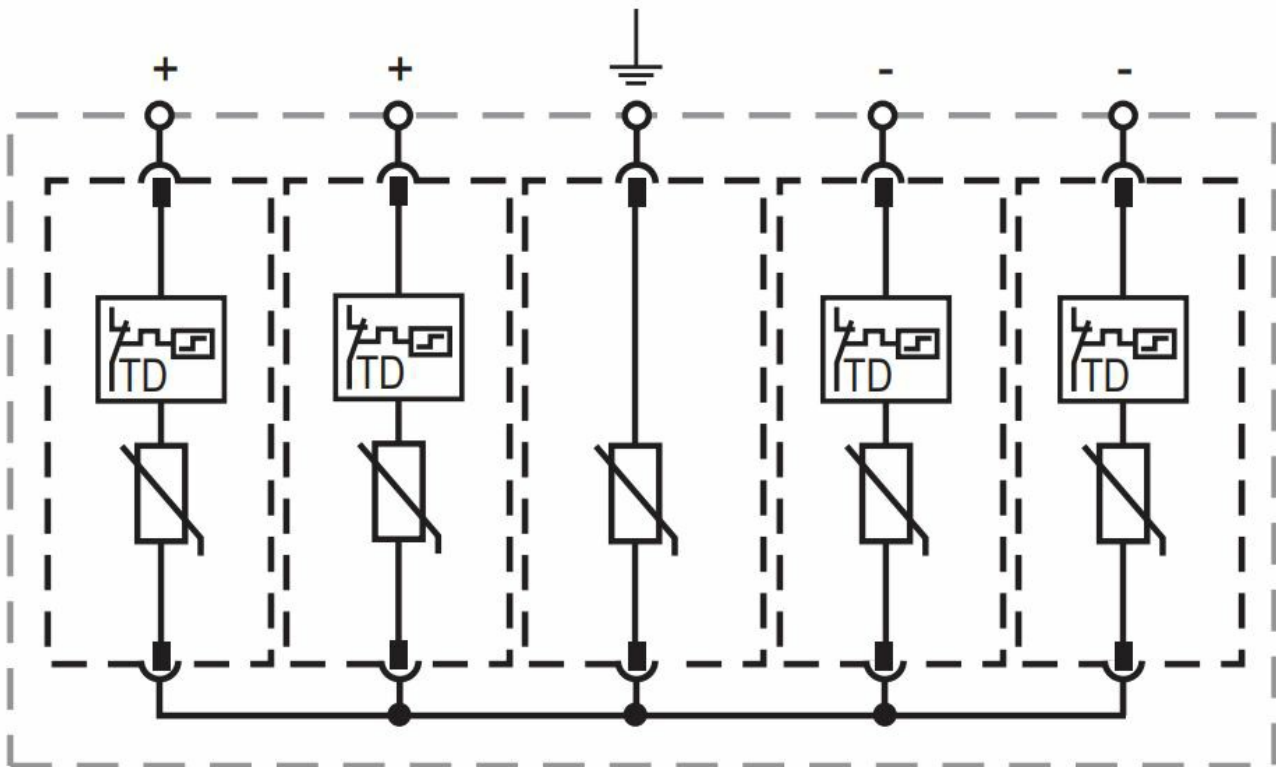
#### Caracteristici mecanice

Fixare		Sina din
Secțiunea dirijorului Max flexibil (IEC)	mm <sup>2</sup>	25
Secțiunea dirijorului Rigid max (IEC)	mm <sup>2</sup>	35
Greutate	g	507

#### Dimensiuni



Diagrame de cablare



Certificari si conformitate

Certificate

IEC 61643-31