



Caracteristici electrice

Tensiune nominală de funcționare DC	VDC	1100
Tensiune continuă maximă Ucpv	V	1100
IEC Curent de impuls Iimp 10/350 (L-N/N-PE)	kA	5
IEC Curent maxim de descărcare I _{max} 8/20 (L-N/N-PE)	kA	40
IEC Curent nominal de descărcare (IEC) I _n 8/20 (L-N/N-PE)	kA	20
	kA	50
Nivel de protecție la tensiune IEC U _p (L-N/N-PE)	kV	<3.8
Timp de declanșare t _a (L-N/N-PE)	ns	<25
Protecție termoizolație		Da
IEC Curent maxim de scurtcircuit la 50 Hz	kA	11
Curent maxim de scurtcircuit I _{scpv}	kA	11
Indicator de stare - funcționare / sfârșit de viață		Indicație frontală

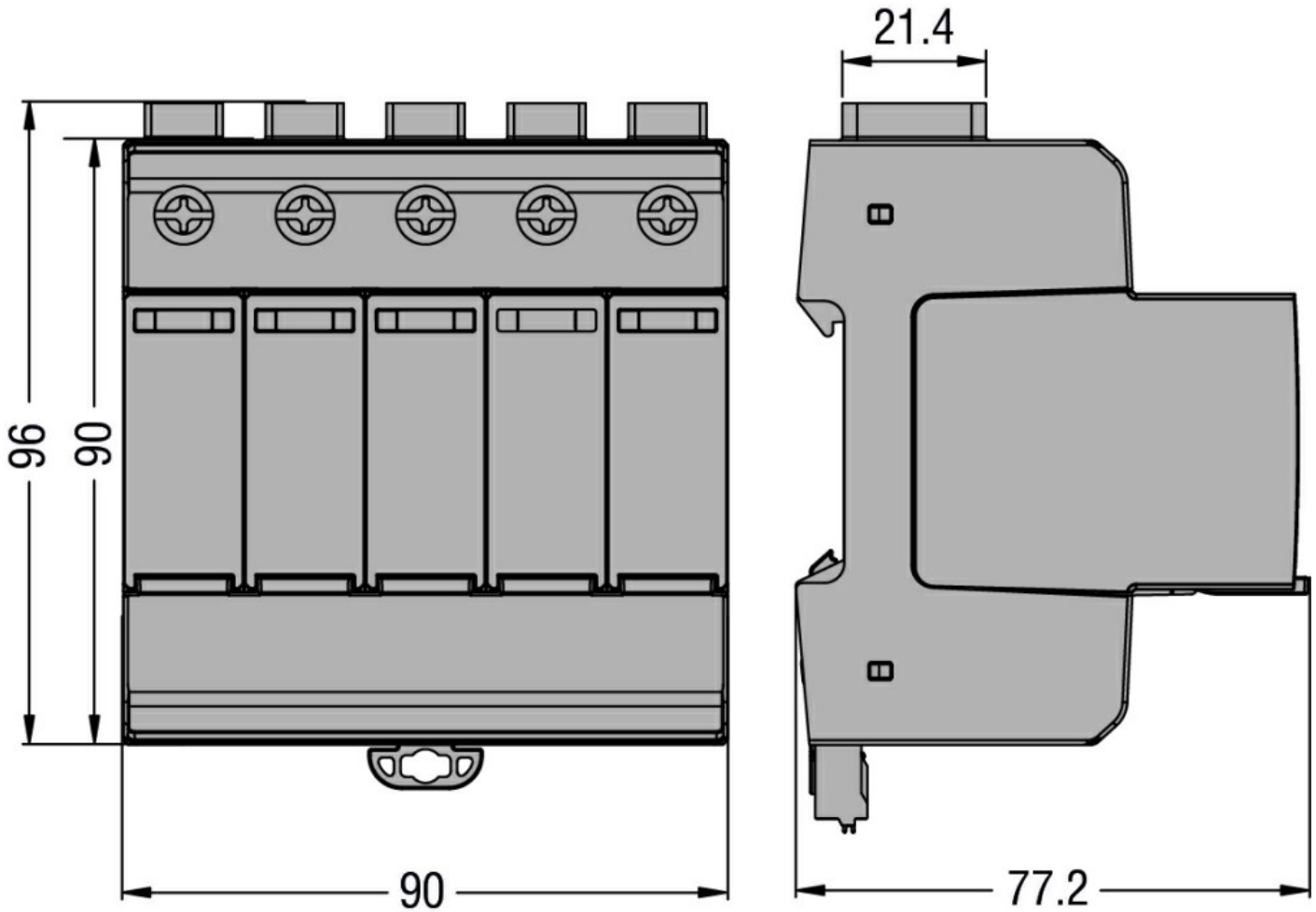
Conditii ambientale

Temperatura de Operare	Temperatura min	°C	-40
	Temperatura max	°C	+85
Altitudine maximă		m	2000

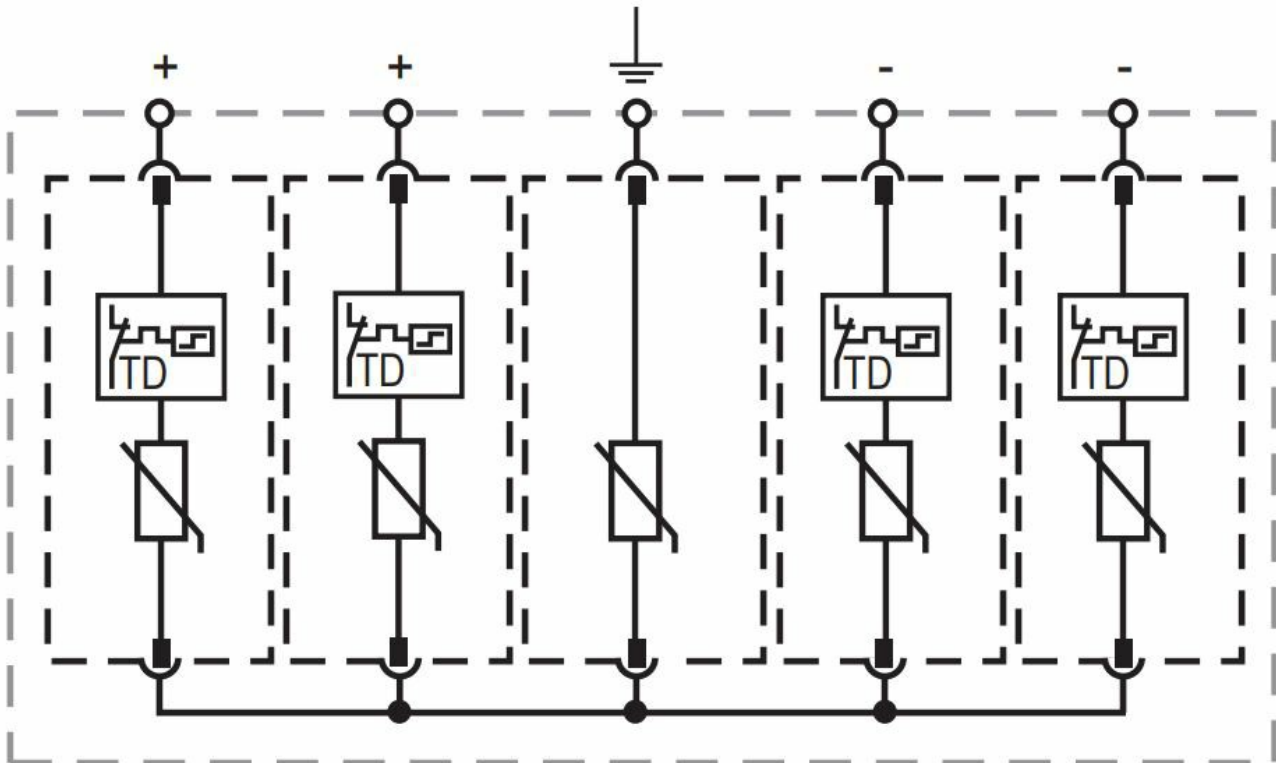
Caracteristici mecanice

Fixare		Sina din
Secțiunea dirijorului Max flexibil (IEC)	mm ²	25
Secțiunea dirijorului Rigid max (IEC)	mm ²	35
Greutate	g	697

Dimensiuni



Diagrame de cablare



Certificari si conformitate

Certificate

IEC 61643-31