



### Caracteristici electrice

Tensiune nominală de funcționare DC	VDC	1500
Tensiune continuă maximă Ucpv	V	1500
IEC Curent de impuls Iimp 10/350 (L-N/N-PE)	kA	2.5
IEC Curent maxim de descărcare I <sub>max</sub> 8/20 (L-N/N-PE)	kA	40
IEC Curent nominal de descărcare (IEC) I <sub>n</sub> 8/20 (L-N/N-PE)	kA	20
	kA	5
Nivel de protecție la tensiune IEC U <sub>p</sub> (L-N/N-PE)	kV	<4.1 / <2.5
Timp de declanșare t <sub>a</sub> (L-N/N-PE)	ns	<25
Protecție termoizolație		Da
Siguranță de protecție de rezervă IEC cu siguranță de alimentare >100A (L-N/N-PE)	Class/A	200A/1500VDC NH1 BAT
IEC Curent maxim de scurtcircuit la 50 Hz	kA	100
Indicator de stare - funcționare / sfârșit de viață		Indicator frontal / Contact auxiliar

### Conditii ambientale

Temperatura de Operare	Temperatura min	°C	-40
	Temperatura max	°C	+85
Altitudine maximă		m	2000

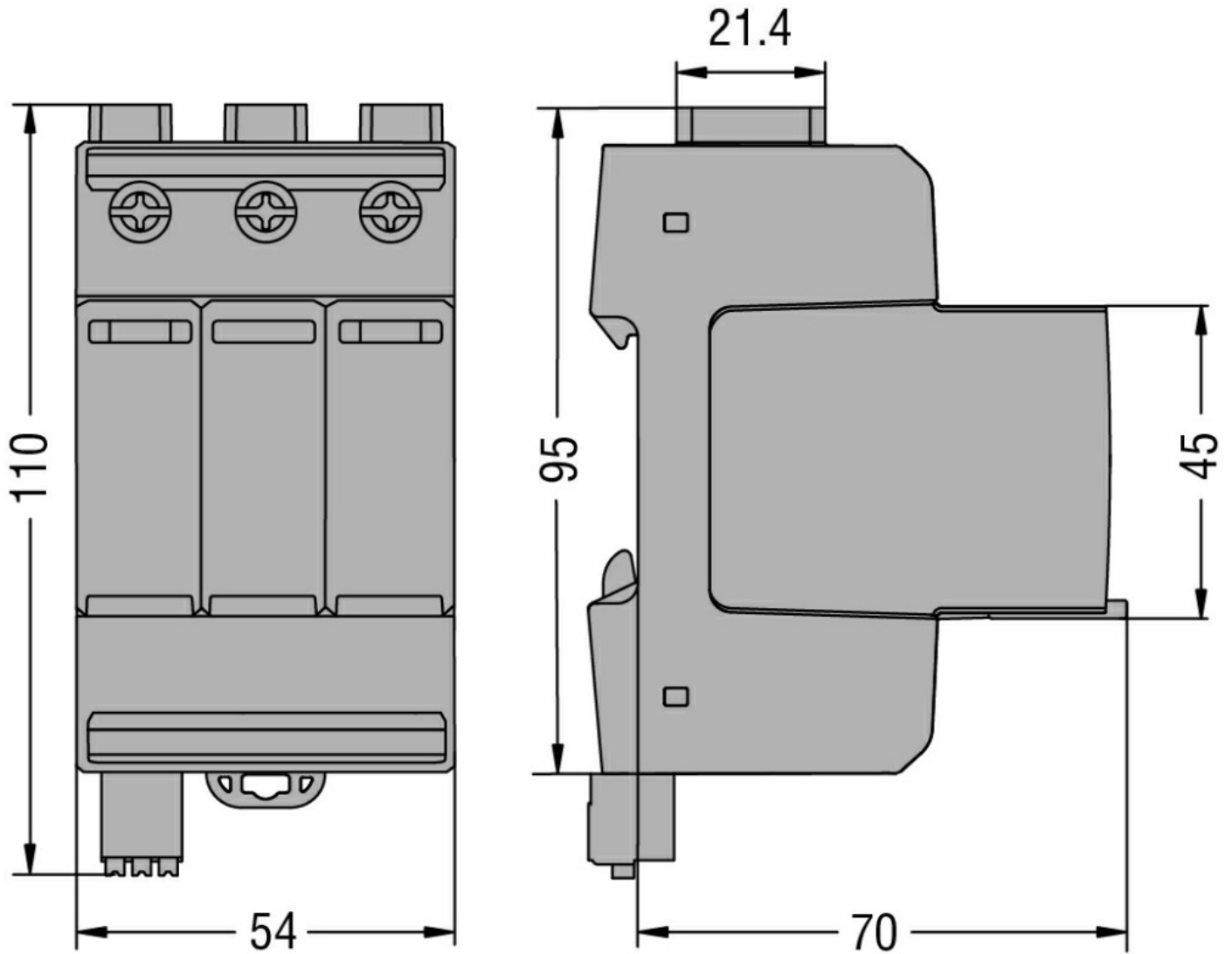
### Caracteristici mecanice

Fixare		Sina din
Secțiunea dirijorului Max flexibil (IEC)	mm <sup>2</sup>	25
Secțiunea dirijorului Rigid max (IEC)	mm <sup>2</sup>	35
Greutate	g	375

### leșire releu pentru indicarea stării de la distanță

Tip de contact		CO	
Curent nominal la	12V DC	A	0.5
	24 V DC	A	0.5

### Dimensiuni



Diagrame de cablare

Certificari si conformitate

Certificate

IEC 61643-41