



Caracteristici electrice

Tensiune nominală de funcționare DC	VDC	1000
Tensiune continuă maximă Ucpv	V	1000
IEC Curent de impuls Iimp 10/350 (L-N/N-PE)	kA	2.5
IEC Curent maxim de descărcare I _{max} 8/20 (L-N/N-PE)	kA	40
IEC Curent nominal de descărcare (IEC) I _n 8/20 (L-N/N-PE)	kA	20
Nivel de protecție la tensiune IEC U _p (L-N/N-PE)	kV	<3.9 / <2.4
Timp de declanșare t _a (L-N/N-PE)	ns	<25
Protecție termoizolatie		Da
Siguranță de protecție de rezervă IEC cu siguranță de alimentare >100A (L-N/N-PE)	Class/A	200A/1500VDC NH1 BAT
IEC Curent maxim de scurtcircuit la 50 Hz	kA	50
Indicator de stare - funcționare / sfârșit de viață		Indicator frontal / Contact auxiliar

Condiții ambientale

Temperatura de Operare	Temperatura min	°C	-40
	Temperatura max	°C	+85
Altitudine maximă		m	2000

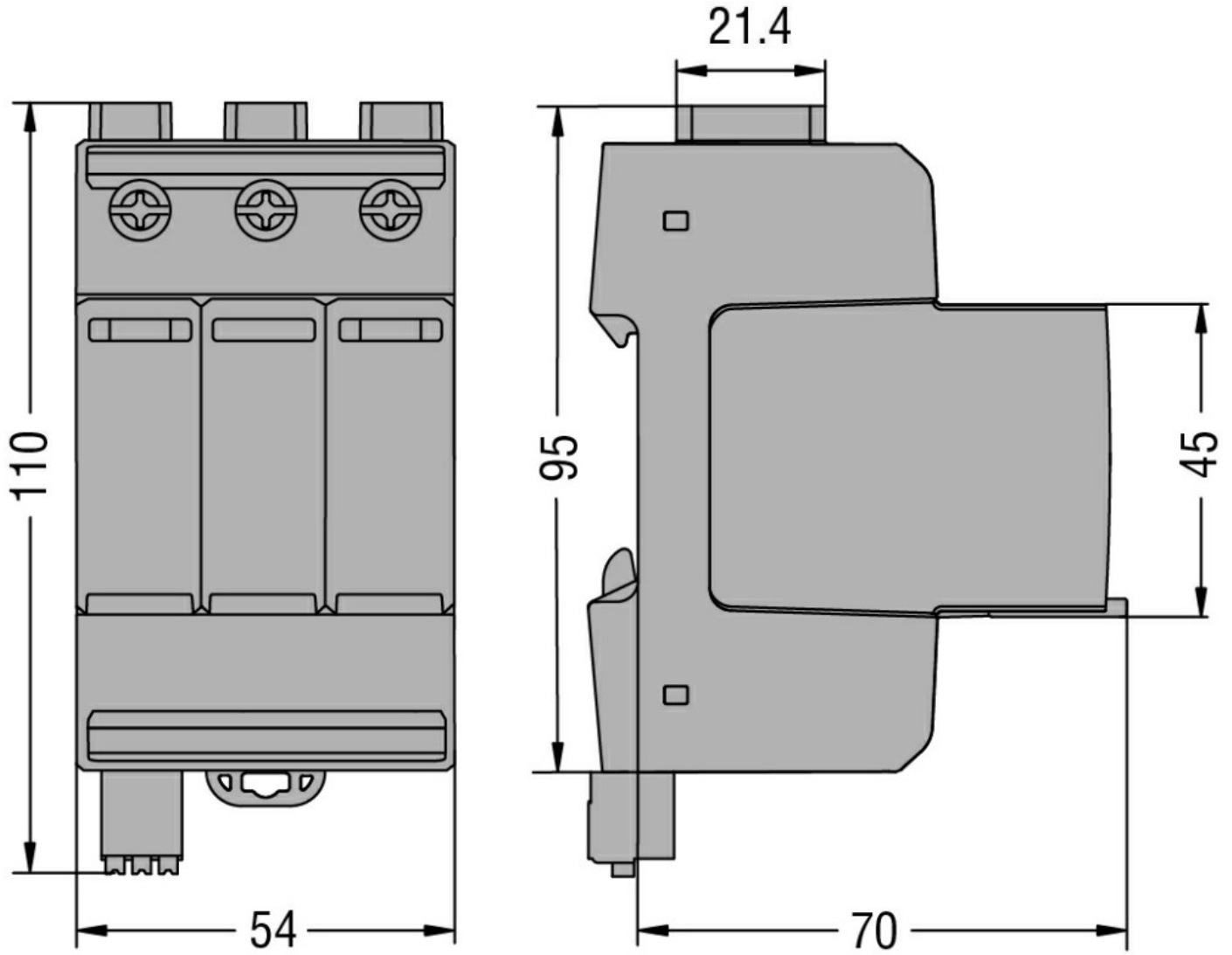
Caracteristici mecanice

Fixare		Sina din
Secțiunea dirijorului Max flexibil (IEC)	mm ²	25
Secțiunea dirijorului Rigid max (IEC)	mm ²	35
Greutate	g	375

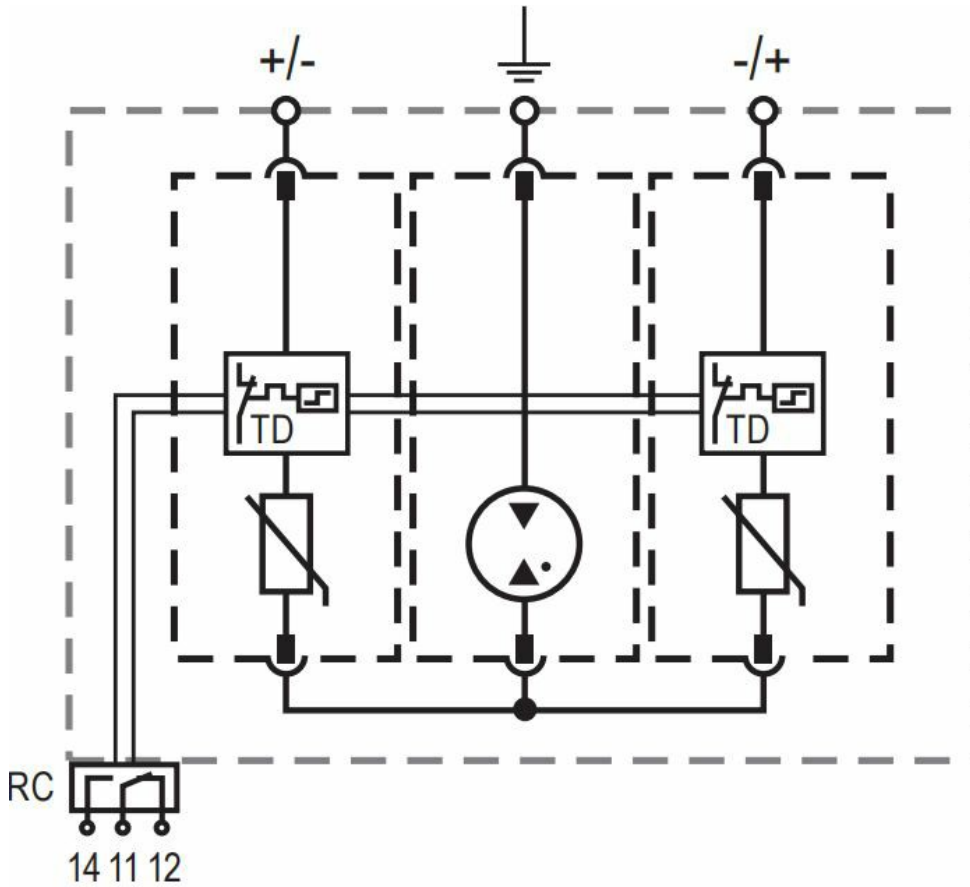
leșire releu pentru indicarea stării de la distanță

Tip de contact		CO	
Curent nominal la	12V DC	A	0.5
	24 V DC	A	0.5

Dimensiuni



Diagrame de cablare



Certificari si conformitate

Certificate

IEC 61643-41