



Denumirea produsului

Dispozitiv de
protecție la
supratensiune
(SPD)

Denumirea tipului de produs

SG2DG

Tip tensiune de operare

DC

Aplicație

Linii de curent

DC

Număr de module DIN

3

SPD conform EN50539-11

Da

Caracteristici electrice

Tensiune nominală de funcționare DC	VDC	1500
Tensiune continuă maximă Ucpv	V	1500
IEC Curent maxim de descărcare I _{max} 8/20 (L-N/N-PE)	kA	30
IEC Curent nominal de descărcare (IEC) I _n 8/20 (L-N/N-PE)	kA	20
Nivel de protecție la tensiune IEC U _p (L-N/N-PE)	kV	<5.0
Timp de declanșare t _a (L-N/N-PE)	ns	<25
Protecție termoizolație		Da
Siguranță de protecție de rezervă (IEC) cu I _{sc} >100A	Class/A	Nu e necesar
Curent maxim de scurtcircuit I _{scpv}	kA	11
Indicator de stare - funcționare / sfârșit de viață		Indicație frontală

Condiții ambientale

Temperatura de Operare

Temperatura min	°C	-40
Temperatura max	°C	+85

Altitudine maximă	m	2000
-------------------	---	------

Caracteristici mecanice

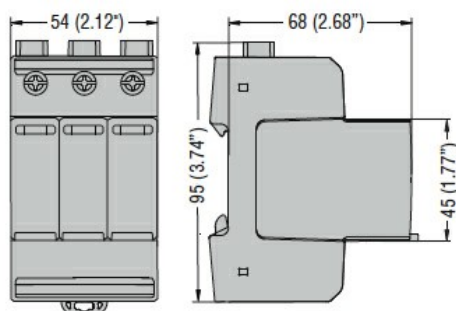
Fixare		Sina din
Secțiunea dirijorului Max flexibil (IEC)	mm ²	25
Secțiunea dirijorului Rigid max (IEC)	mm ²	35
Greutate	g	444

leșire releu pentru indicarea stării de la distanță

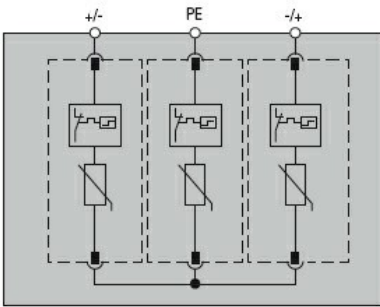
Curent nominal la

48V DC	A	0.5
--------	---	-----

Dimensiuni



Diagrame de cablare



Certificari si conformitate

Conformitate

IEC/EN/BS 50539-11

Certificate

EAC

Clasificare ETIM

ETIM 8.0

EC000941 -
Limitator de
supratensiune
pentru retele
electrice