



Denumirea produsului	Dispozitiv de protecție la supratensiune (SPD)
Denumirea tipului de produs	SG2DG
Tip tensiune de operare	DC
Aplicație	Linii de curent DC
Număr de module DIN	3
Ieșire releu	Da
SPD conform EN50539-11	Da

Caracteristici electrice

Tensiune nominală de funcționare DC	VDC	1100
Tensiune continuă maximă Ucpv	V	1100
IEC Curent maxim de descărcare I _{max} 8/20 (L-N/N-PE)	kA	40
IEC Curent nominal de descărcare (IEC) I _n 8/20 (L-N/N-PE)	kA	20
Nivel de protecție la tensiune IEC U _p (L-N/N-PE)	kV	<3.8
Timp de declanșare t _a (L-N/N-PE)	ns	<25
Protecție termoizolație		Da
Siguranță de protecție de rezervă (IEC) cu I _{sc} >100A	Class/A	Nu e necesar
Curent maxim de scurtcircuit I _{scpv}	kA	11
Indicator de stare - funcționare / sfârșit de viață		Indicator frontal / Contact auxiliar

Condiții ambientale

Temperatura de Operare	Temperatura min	°C	-40
	Temperatura max	°C	+85
Altitudine maximă		m	2000

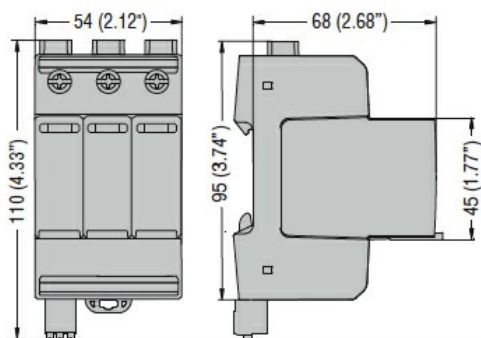
Caracteristici mecanice

Fixare		Sina din
Secțiunea dirijorului Max flexibil (IEC)	mm ²	25
Secțiunea dirijorului Rigid max (IEC)	mm ²	35
Greutate	g	406

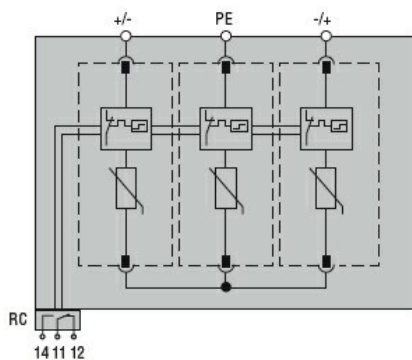
Ieșire releu pentru indicarea stării de la distanță

Curent nominal la			
	125 V AC	A	1
	250 V AC	A	1
	12V DC	A	0.5
	24 V DC	A	0.5
	48V DC	A	0.5
	125 V DC	A	0.2
	250 V DC	A	0.1

Dimensiuni



Diagrame de cablare



Certificari si conformitate

Conformitate

IEC/EN/BS 50539-11

Certificate

EAC

Clasificare ETIM

ETIM 8.0

EC000941 -
Limitator de
supratensiune
pentru retele
electrice