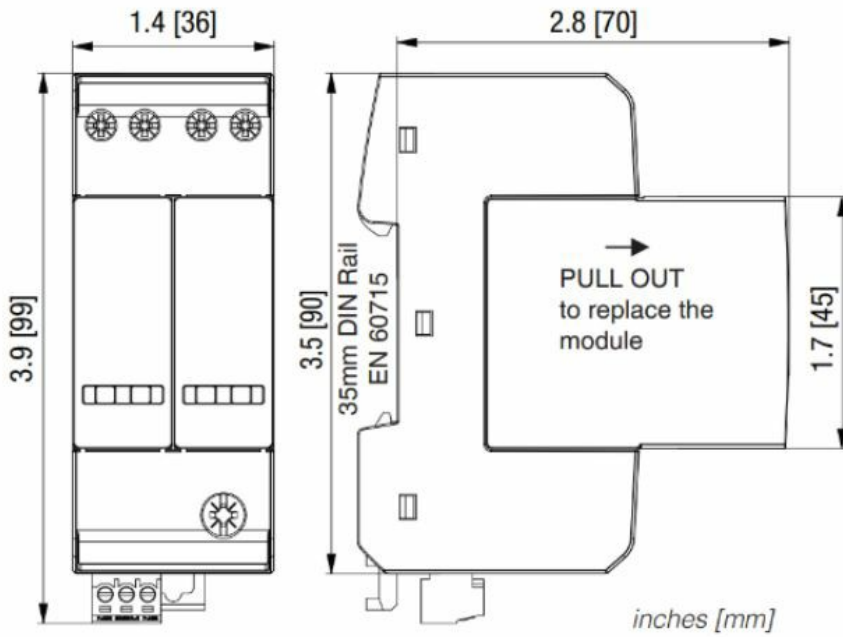
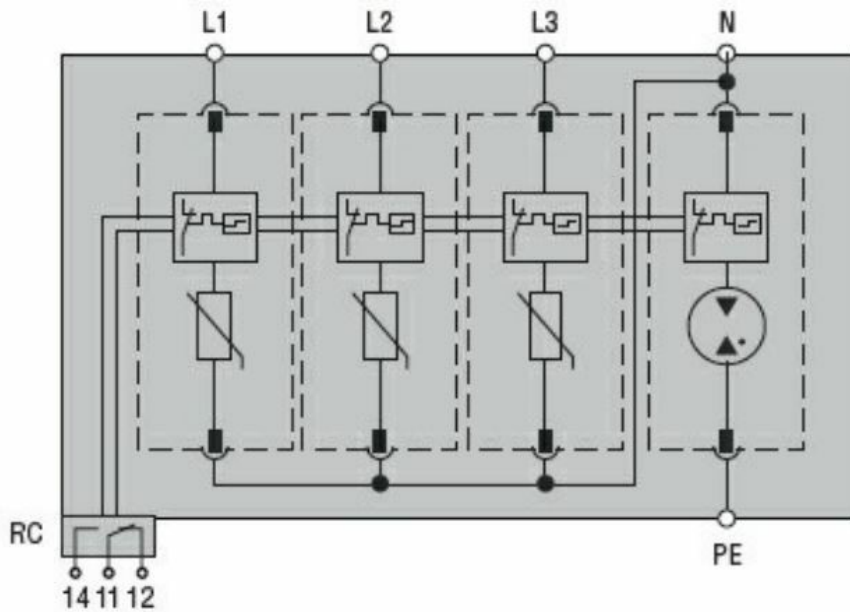




Denumirea produsului	Dispozitiv de protecție la supratensiune (SPD)		
Denumirea tipului de produs	SG2C		
Tip tensiune de operare	AC		
Aplicație	Linii de curent alternativ		
Numărul de poli	3P+N		
Număr de module DIN	2		
<b>Caracteristici electrice</b>			
IEC Tensiune continuă maximă $U_c$	V	275	
IEC Curent maxim de descărcare $I_{max}$ 8/20 (L-N/N-PE)	kA	40 / 40	
IEC Curent nominal de descărcare (IEC) $I_n$ 8/20 (L-N/N-PE)	kA	20	
Nivel de protecție la tensiune IEC $U_p$ (L-N/N-PE)	kV	<1.5 / <1.5	
Timp de declanșare $t_a$ (L-N/N-PE)	ns	<25 / 100	
Protecție termoizolație	Da		
Siguranță de protecție de rezervă IEC cu siguranță de alimentare >63A (L-N/N-PE)	Class/A	63A Gg	
Siguranță de protecție de rezervă IEC cu siguranță de alimentare >100A (L-N/N-PE)	Class/A	100A gG	
IEC Curent maxim de scurtcircuit la 50 Hz	kA	25	
Indicator de stare - funcționare / sfârșit de viață	Frontal indication / Aux contact		
<b>Condiții ambientale</b>			
Temperatura de Operare	Temperatura min	°C	-40
	Temperatura max	°C	+85
Altitudine maximă		m	2000
<b>Caracteristici mecanice</b>			
Fixare	Sina din		
Secțiunea dirijorului Max flexibil (IEC)	mm <sup>2</sup>	4 (L,N) / 25 (PE)	
Secțiunea dirijorului Rigid max (IEC)	mm <sup>2</sup>	6 (L,N) / 35 (PE)	
Greutate	g	527	
<b>Dimensiuni</b>			



Diagrame de cablare



Certificari si conformitate

Certificate

CE

Clasificare ETIM

ETIM 8.0

EC000941 -  
Limitator de  
supratensiune  
pentru retele  
electrice