



Denumirea produsului	Dispozitiv de protecție la supratensiune (SPD)
Denumirea tipului de produs	SG2
Tip tensiune de operare	AC
Aplicație	Linii de curent alternativ
Numărul de poli	3P
Număr de module DIN	3
Ieșire releu	Da
SPD conform IEC/EN 61643-11	Da

Caracteristici electrice

IEC Tensiune continuă maximă U_c	V	300
IEC Curent maxim de descărcare $I_{max} 8/20$ (L-N/N-PE)	kA	50
IEC Curent nominal de descărcare (IEC) $I_n 8/20$ (L-N/N-PE)	kA	20
Nivel de protecție la tensiune IEC U_p (L-N/N-PE)	kV	<1.5
IEC Curent de urmărire Dacă (N-PE) rms	A	No
Timp de declanșare t_a (L-N/N-PE)	ns	<25
Protecție termoizolatie		Da
Siguranță de protecție de rezervă IEC cu siguranță de alimentare >315A (L-N/N-PE)	Class/A	315A / 250A Gg
IEC Curent maxim de scurtcircuit la 50 Hz	kA	25 / 50
Indicator de stare - funcționare / sfârșit de viață		Indicator frontal / Contact auxiliar

Condiții ambientale

Temperatura de Operare	Temperatura min	°C	-40
	Temperatura max	°C	+85
Altitudine maximă		m	2000

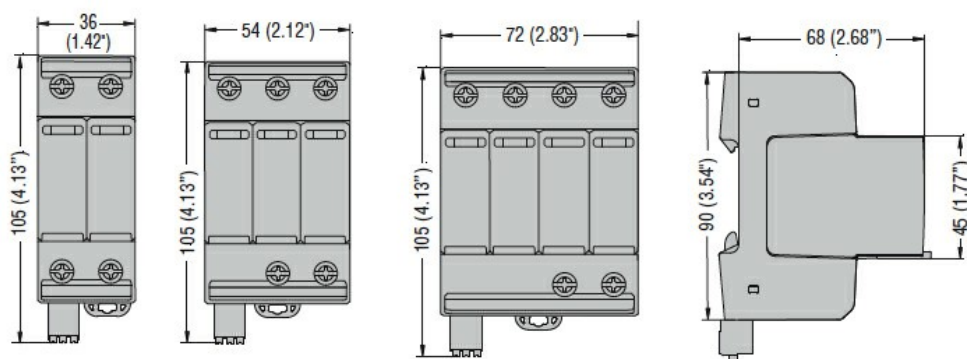
Caracteristici mecanice

Fixare		Sina din
Secțiunea dirijorului Max flexibil (IEC)	mm ²	25
Secțiunea dirijorului Rigid max (IEC)	mm ²	35
Greutate	g	376

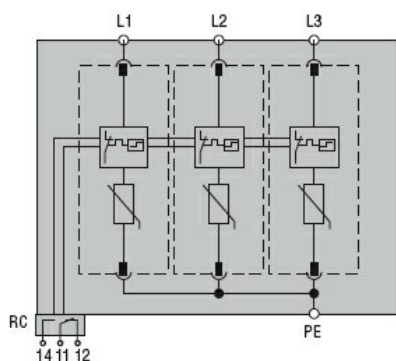
Ieșire releu pentru indicarea stării de la distanță

Curent nominal la	125 V AC	A	1
	250 V AC	A	1
	12V DC	A	0.5
	24 V DC	A	0.5
	48V DC	A	0.5

Dimensiuni



Diagrame de cablare



Certificari si conformitate

Conformitate

IEC/EN 61643-11

Certificate

EAC

Clasificare ETIM

ETIM 8.0

EC000941 -
Limitator de
supratensiune
pentru retele
electrice