



Denumirea produsului	Dispozitiv de protecție la supratensiune (SPD)
Denumirea tipului de produs	SG2
Tip tensiune de operare	AC
Aplicație	Linii de curent alternativ
Numărul de poli	3P
Număr de module DIN	3
SPD conform IEC/EN 61643-11	Da

Caracteristici electrice

IEC Tensiune continuă maximă U_c	V	300
IEC Curent maxim de descărcare I_{max} 8/20 (L-N/N-PE)	kA	50
IEC Curent nominal de descărcare (IEC) I_n 8/20 (L-N/N-PE)	kA	20
Nivel de protecție la tensiune IEC U_p (L-N/N-PE)	kV	<1.5
IEC Curent de urmărire I_{da} (N-PE) rms	A	No
Timp de declanșare t_a (L-N/N-PE)	ns	<25
Protecție termoizolație		Da
Siguranță de protecție de rezervă IEC cu siguranță de alimentare >315A (L-N/N-PE)	Class/A	315A / 250A Gg
IEC Curent maxim de scurtcircuit la 50 Hz	kA	25 / 50
Indicator de stare - funcționare / sfârșit de viață		Indicație frontală

Condiții ambientale

Temperatura de Operare	Temperatura min	°C	-40
	Temperatura max	°C	+85
Altitudine maximă		m	2000

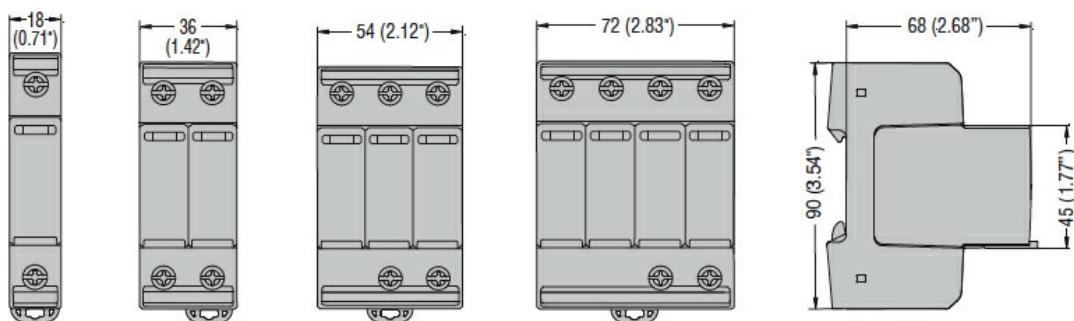
Caracteristici mecanice

Fixare		Sina din
Secțiunea dirijorului Max flexibil (IEC)	mm ²	25
Secțiunea dirijorului Rigid max (IEC)	mm ²	35
Greutate	g	366

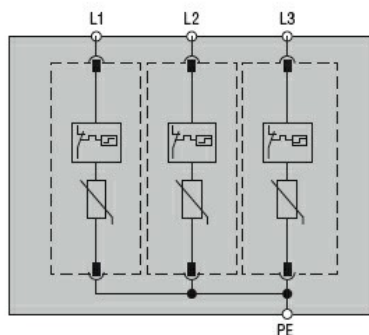
leșire releu pentru indicarea stării de la distanță

Curent nominal la	48V DC	A	0.5
-------------------	--------	---	-----

Dimensiuni



Diagrame de cablare



Certificari si conformitate

Conformitate

IEC/EN 61643-11

Certificate

EAC

Clasificare ETIM

ETIM 8.0

EC000941 -
Limitator de
supratensiune
pentru retele
electrice