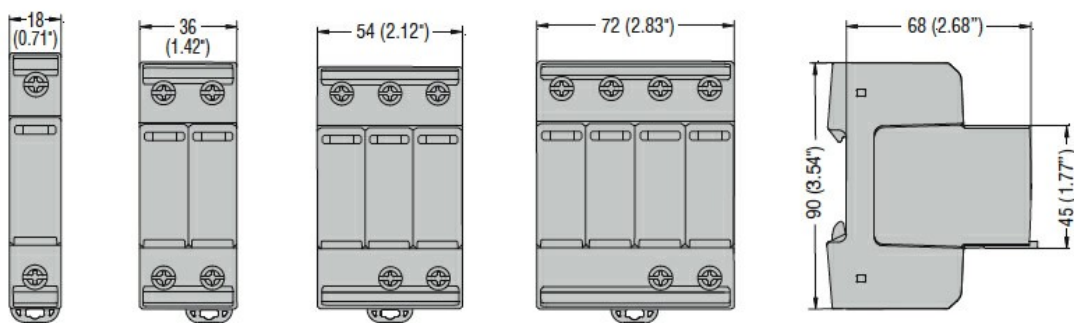
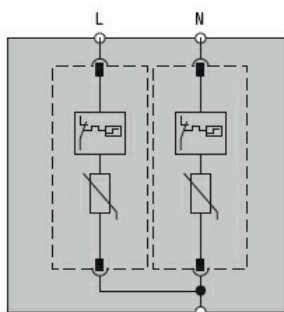




Denumirea produsului	Dispozitiv de protecție la supratensiune (SPD)		
Denumirea tipului de produs	SG2		
Tip tensiune de operare	AC		
Aplicație	Linii de curent alternativ		
Numărul de poli	2P		
Număr de module DIN	2		
SPD conform IEC/EN 61643-11	Da		
<b>Caracteristici electrice</b>			
IEC Tensiune continuă maximă U <sub>c</sub>	V	300	
IEC Curent maxim de descărcare I <sub>max</sub> 8/20 (L-N/N-PE)	kA	50	
IEC Curent nominal de descărcare (IEC) I <sub>n</sub> 8/20 (L-N/N-PE)	kA	20	
Nivel de protecție la tensiune IEC U <sub>p</sub> (L-N/N-PE)	kV	<1.5	
IEC Curent de urmărire Dacă (N-PE) rms	A	No	
Timp de declanșare t <sub>a</sub> (L-N/N-PE)	ns	<25	
Protecție termoizolatie	Da		
Siguranță de protecție de rezervă IEC cu siguranță de alimentare >315A (L-N/N-PE)	Class/A	315A / 250A Gg	
IEC Curent maxim de scurtcircuit la 50 Hz	kA	25 / 50	
Indicator de stare - funcționare / sfârșit de viață	Indicație frontală		
<b>Condiții ambientale</b>			
Temperatura de Operare	Temperatura min	°C	-40
	Temperatura max	°C	+85
Altitudine maximă		m	2000
<b>Caracteristici mecanice</b>			
Fixare	Sina din		
Secțiunea dirijorului Max flexibil (IEC)	mm <sup>2</sup>	25	
Secțiunea dirijorului Rigid max (IEC)	mm <sup>2</sup>	35	
Greutate	g	252	
<b>leșire releu pentru indicarea stării de la distanță</b>			
Curent nominal la	48V DC	A	0.5
<b>Dimensiuni</b>			



### Diagrame de cablare



### Certificari si conformitate

#### Conformitate

IEC/EN 61643-11

#### Certificate

EAC

### Clasificare ETIM

ETIM 8.0

EC000941 -  
Limitator de  
supratensiune  
pentru retele  
electrice