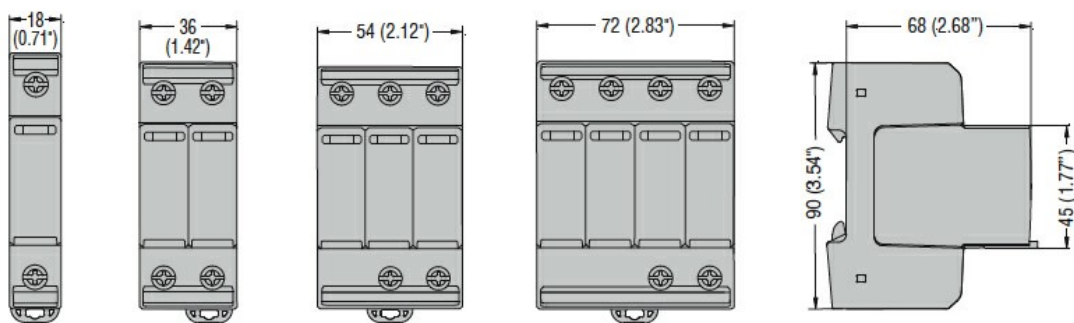
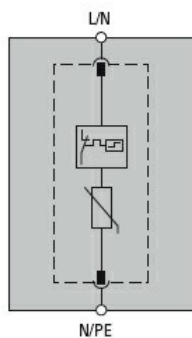




Denumirea produsului	Dispozitiv de protecție la supratensiune (SPD)		
Denumirea tipului de produs	SG2		
Tip tensiune de operare	AC		
Aplicație	Linii de curent alternativ		
Numărul de poli	1P		
Număr de module DIN	1		
SPD conform IEC/EN 61643-11	Da		
Caracteristici electrice			
IEC Tensiune continuă maximă U _c	V	300	
IEC Curent maxim de descărcare I _{max} 8/20 (L-N/N-PE)	kA	50	
IEC Curent nominal de descărcare (IEC) I _n 8/20 (L-N/N-PE)	kA	20	
Nivel de protecție la tensiune IEC U _p (L-N/N-PE)	kV	<1.5	
IEC Curent de urmărire Dacă (N-PE) rms	A	No	
Timp de declanșare t _a (L-N/N-PE)	ns	<25	
Protecție termoizolatie	Da		
Siguranță de protecție de rezervă IEC cu siguranță de alimentare >315A (L-N/N-PE)	Class/A	315A / 250A Gg	
IEC Curent maxim de scurtcircuit la 50 Hz	kA	25 / 50	
Indicator de stare - funcționare / sfârșit de viață	Indicație frontală		
Condiții ambientale			
Temperatura de Operare	Temperatura min	°C	-40
	Temperatura max	°C	+85
Altitudine maximă		m	2000
Caracteristici mecanice			
Fixare	Sina din		
Secțiunea dirijorului Max flexibil (IEC)	mm ²	25	
Secțiunea dirijorului Rigid max (IEC)	mm ²	35	
Greutate	g	128	
leșire releu pentru indicarea stării de la distanță			
Curent nominal la	48V DC	A	0.5
Dimensiuni			



Diagrame de cablare



Certificari si conformitate

Conformitate

IEC/EN 61643-11

Certificate

EAC

Clasificare ETIM

ETIM 8.0

EC000941 -
Limitator de
supratensiune
pentru retele
electrice