



Denumirea produsului	Dispozitiv de protecție la supratensiune (SPD)
Denumirea tipului de produs	SG2
Tip tensiune de operare	AC
Aplicație	Linii de curent alternativ
Numărul de poli	1P+N
Număr de module DIN	2
Ieșire releu	Da
SPD conform IEC/EN 61643-11	Da

Caracteristici electrice

IEC Tensiune continuă maximă U_c	V	300
IEC Curent maxim de descărcare I_{max} 8/20 (L-N/N-PE)	kA	50 / 65
IEC Curent nominal de descărcare (IEC) I_n 8/20 (L-N/N-PE)	kA	20
Nivel de protecție la tensiune IEC U_p (L-N/N-PE)	kV	<1.5 / <1.5
IEC Curent de urmărire Dacă (N-PE) rms	A	100
Timp de declanșare t_a (L-N/N-PE)	ns	<25 / 100
Protecție termoizolație		Da
Siguranță de protecție de rezervă IEC cu siguranță de alimentare >315A (L-N/N-PE)	Class/A	315A / 250A Gg
IEC Curent maxim de scurtcircuit la 50 Hz	kA	25 / 50
Indicator de stare - funcționare / sfârșit de viață		Indicator frontal / Contact auxiliar

Condiții ambientale

Temperatura de Operare	Temperatura min	°C	-40
	Temperatura max	°C	+85
Altitudine maximă		m	2000

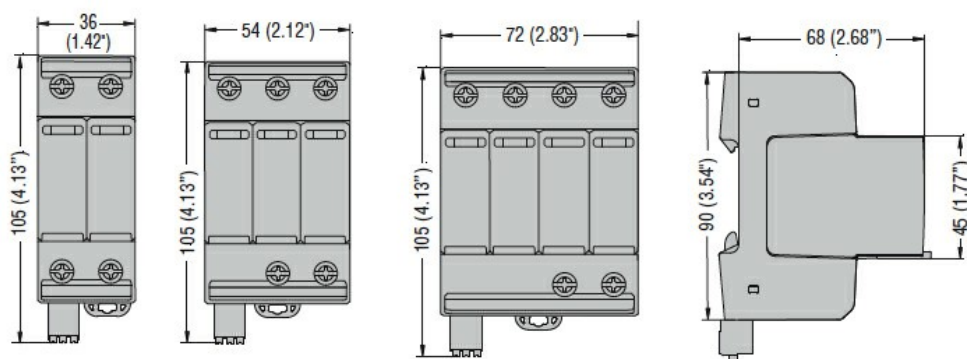
Caracteristici mecanice

Fixare		Sina din
Secțiunea dirijorului Max flexibil (IEC)	mm ²	25
Secțiunea dirijorului Rigid max (IEC)	mm ²	35
Greutate	g	240

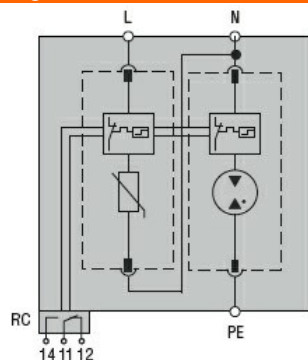
Ieșire releu pentru indicarea stării de la distanță

Curent nominal la	125 V AC	A	1
	250 V AC	A	1
	12V DC	A	0.5
	24 V DC	A	0.5
	48V DC	A	0.5

Dimensiuni



Diagrame de cablare



Certificari si conformitate

Conformitate

IEC/EN 61643-11

Certificate

EAC

Clasificare ETIM

ETIM 8.0

EC000941 -
Limitator de
supratensiune
pentru retele
electrice