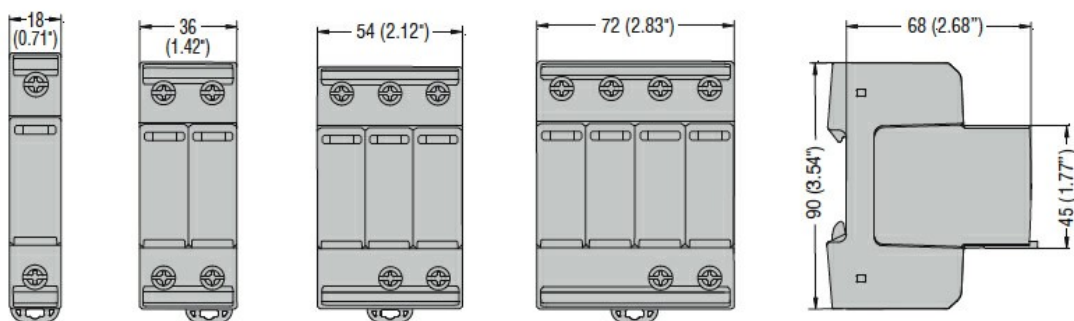
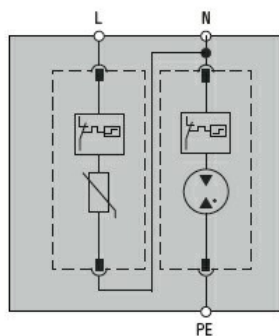




Denumirea produsului	Dispozitiv de protecție la supratensiune (SPD)		
Denumirea tipului de produs	SG2		
Tip tensiune de operare	AC		
Aplicație	Linii de curent alternativ		
Numărul de poli	1P+N		
Număr de module DIN	2		
SPD conform IEC/EN 61643-11	Da		
Caracteristici electrice			
IEC Tensiune continuă maximă U _c	V	300	
IEC Curent maxim de descărcare I _{max} 8/20 (L-N/N-PE)	kA	50 / 65	
IEC Curent nominal de descărcare (IEC) I _n 8/20 (L-N/N-PE)	kA	20	
Nivel de protecție la tensiune IEC U _p (L-N/N-PE)	kV	<1.5 / <1.5	
IEC Curent de urmărire Dacă (N-PE) rms	A	100	
Timp de declanșare t _a (L-N/N-PE)	ns	<25 / 100	
Protecție termoizolatie	Da		
Siguranță de protecție de rezervă IEC cu siguranță de alimentare >315A (L-N/N-PE)	Class/A	315A / 250A Gg	
IEC Curent maxim de scurtcircuit la 50 Hz	kA	25 / 50	
Indicator de stare - funcționare / sfârșit de viață	Indicație frontală		
Condiții ambientale			
Temperatura de Operare	Temperatura min	°C	-40
	Temperatura max	°C	+85
Altitudine maximă		m	2000
Caracteristici mecanice			
Fixare	Sina din		
Secțiunea dirijorului Max flexibil (IEC)	mm ²	25	
Secțiunea dirijorului Rigid max (IEC)	mm ²	35	
Greutate	g	234	
leșire releu pentru indicarea stării de la distanță			
Curent nominal la	48V DC	A	0.5
Dimensiuni			



Diagrame de cablare



Certificari si conformitate

Conformitate

IEC/EN 61643-11

Certificate

EAC

Clasificare ETIM

ETIM 8.0

EC000941 -
Limitator de
supratensiune
pentru retele
electrice