



Denumirea produsului

Dispozitiv de protecție la supratensiune (SPD)

Denumirea tipului de produs

SG1

Tip tensiune de operare

AC

Aplicație

Linii de curent alternativ

Numărul de poli

3P

Număr de module DIN

3

Ieșire releu

Da

SPD conform IEC/EN 61643-11

Da

Caracteristici electrice

IEC Tensiune continuă maximă U_c	V	750
IEC Curent de impuls Iimp 10/350 (L-N/N-PE)	kA	5
IEC Curent maxim de descărcare I_{max} 8/20 (L-N/N-PE)	kA	35
IEC Curent nominal de descărcare (IEC) I_n 8/20 (L-N/N-PE)	kA	20
Nivel de protecție la tensiune IEC U_p (L-N/N-PE)	kV	<3.2
Timp de declanșare t_a (L-N/N-PE)	ns	<25
Protecție termoizolatie		Da
Siguranță de protecție de rezervă IEC cu siguranță de alimentare >250 A (L-N/N-PE)	Class/A	250A gL/gG
IEC Curent maxim de scurtcircuit la 50 Hz	kA	50
Indicator de stare - funcționare / sfârșit de viață		Indicator frontal / Contact auxiliar

Condiții ambientale

Temperatura de Operare

Temperatura min	°C	-40
Temperatura max	°C	+80

Altitudine maximă m 2000

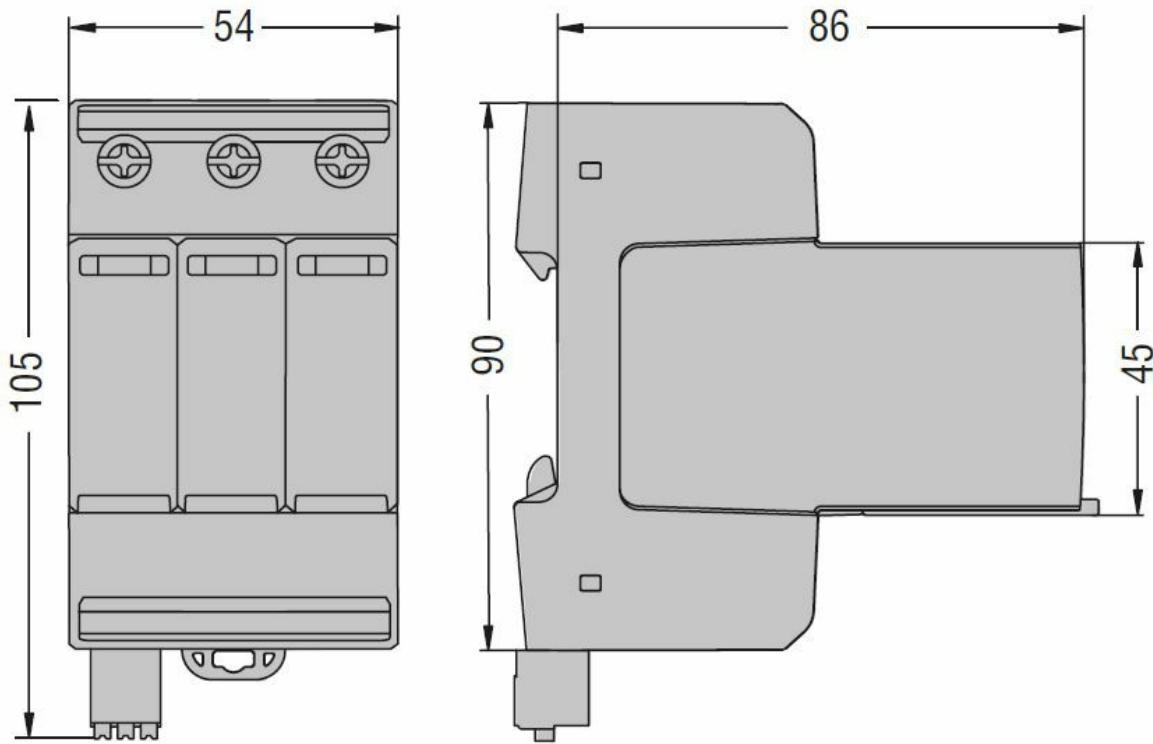
Caracteristici mecanice

Fixare		Sina din
Secțiunea dirijorului Max flexibil (IEC)	mm ²	25
Secțiunea dirijorului Rigid max (IEC)	mm ²	35
Greutate	g	583

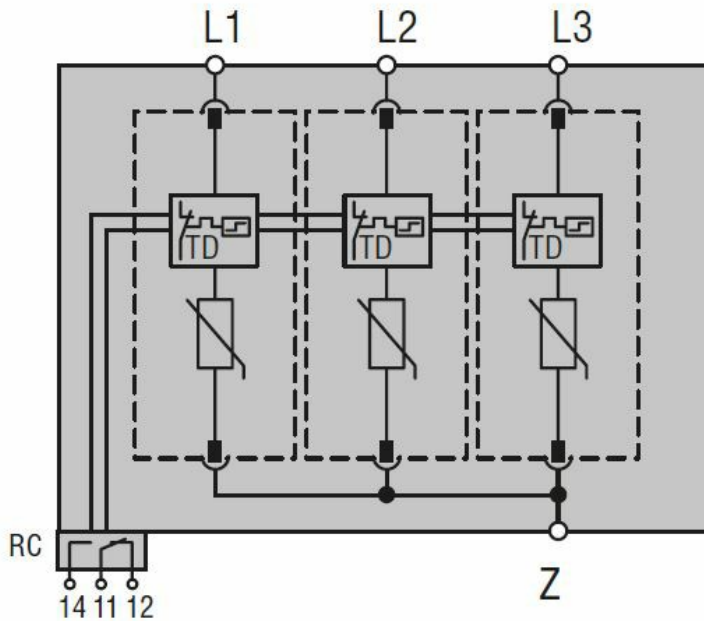
Ieșire releu pentru indicarea stării de la distanță

Tip de contact		CO
Curent nominal la		
	125 V AC	A 3
	250 V AC	A 0.5
	125 V DC	A 0.2
	250 V DC	A 0.1

Dimensiuni



Diagrame de cablare



Certificari si conformitate

Conformitate

IEC/EN/BS 61643-11
UL1449

Certificate

cULus

Clasificare ETIM

ETIM 8.0

EC000941 -
Limitator de
supratensiune
pentru retele
electrice