



Denumirea produsului	Dispozitiv de protecție la supratensiune (SPD)
Denumirea tipului de produs	SG1
Tip tensiune de operare	AC
Aplicație	Linii de curent alternativ
Numărul de poli	3P
Număr de module DIN	3
Ieșire releu	Da
SPD conform IEC/EN 61643-11	Da

Caracteristici electrice

IEC Tensiune continuă maximă U_c	V	480
IEC Curent de impuls I_{imp} 10/350 (L-N/N-PE)	kA	10
IEC Curent maxim de descărcare I_{max} 8/20 (L-N/N-PE)	kA	50
IEC Curent nominal de descărcare (IEC) I_n 8/20 (L-N/N-PE)	kA	20
Nivel de protecție la tensiune IEC U_p (L-N/N-PE)	kV	<2.1
Timp de declanșare t_a (L-N/N-PE)	ns	<25
Protecție termoizolatie		Da
Siguranță de protecție de rezervă IEC cu siguranță de alimentare >250 A (L-N/N-PE)	Class/A	315A gL/gG
IEC Curent maxim de scurtcircuit la 50 Hz	kA	50
Indicator de stare - funcționare / sfârșit de viață		Indicator frontal / Contact auxiliar

Condiții ambientale

Temperatura de Operare	Temperatura min	°C	-40
	Temperatura max	°C	+80
Altitudine maximă		m	2000

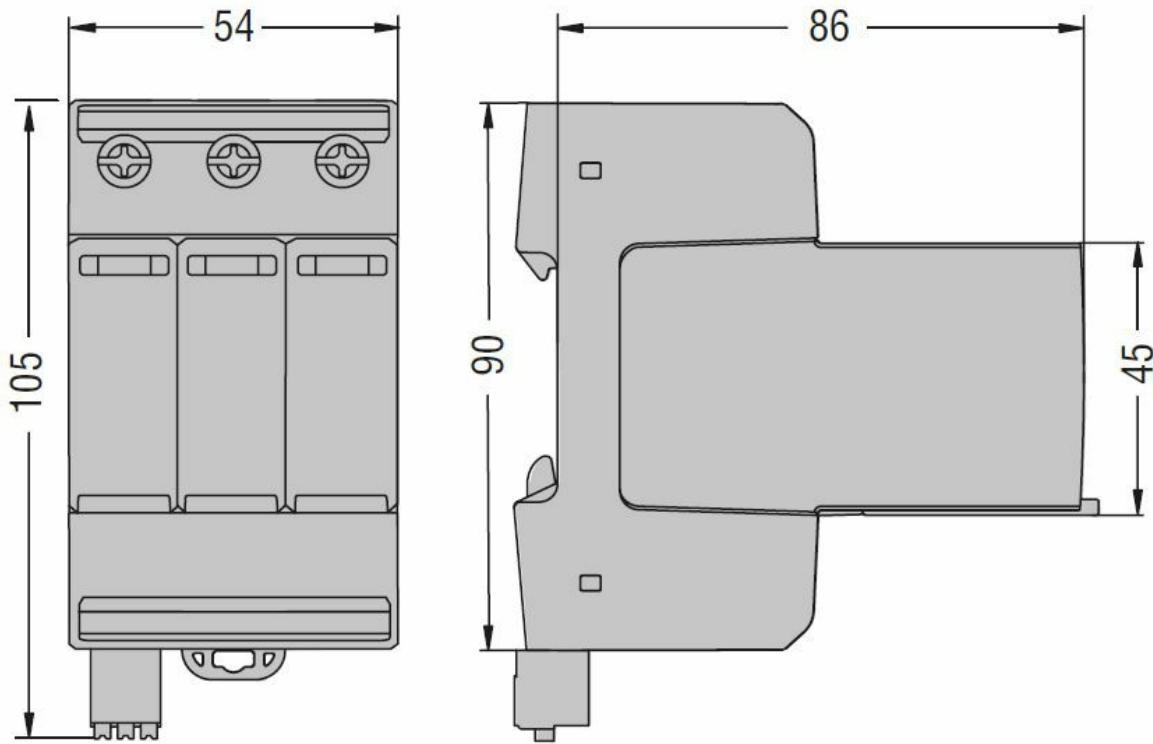
Caracteristici mecanice

Fixare		Sina din
Secțiunea dirijorului Max flexibil (IEC)	mm ²	25
Secțiunea dirijorului Rigid max (IEC)	mm ²	35
Greutate	g	574

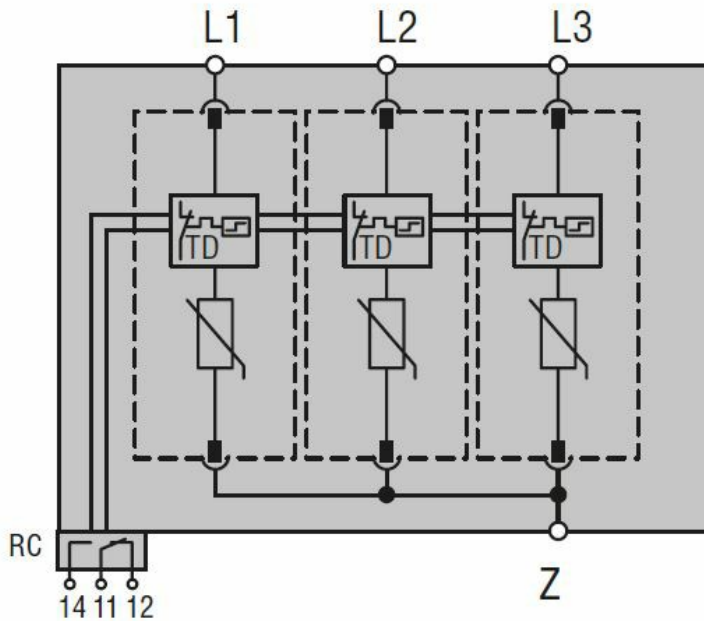
Ieșire releu pentru indicarea stării de la distanță

Tip de contact		CO	
Curent nominal la	125 V AC	A	3
	250 V AC	A	0.5
	125 V DC	A	0.2
	250 V DC	A	0.1

Dimensiuni



Diagrame de cablare



Certificari si conformitate

Conformitate

IEC/EN/BS 61643-11
UL1449

Certificate

cULus

Clasificare ETIM

ETIM 8.0

EC000941 -
Limitator de
supratensiune
pentru retele
electrice