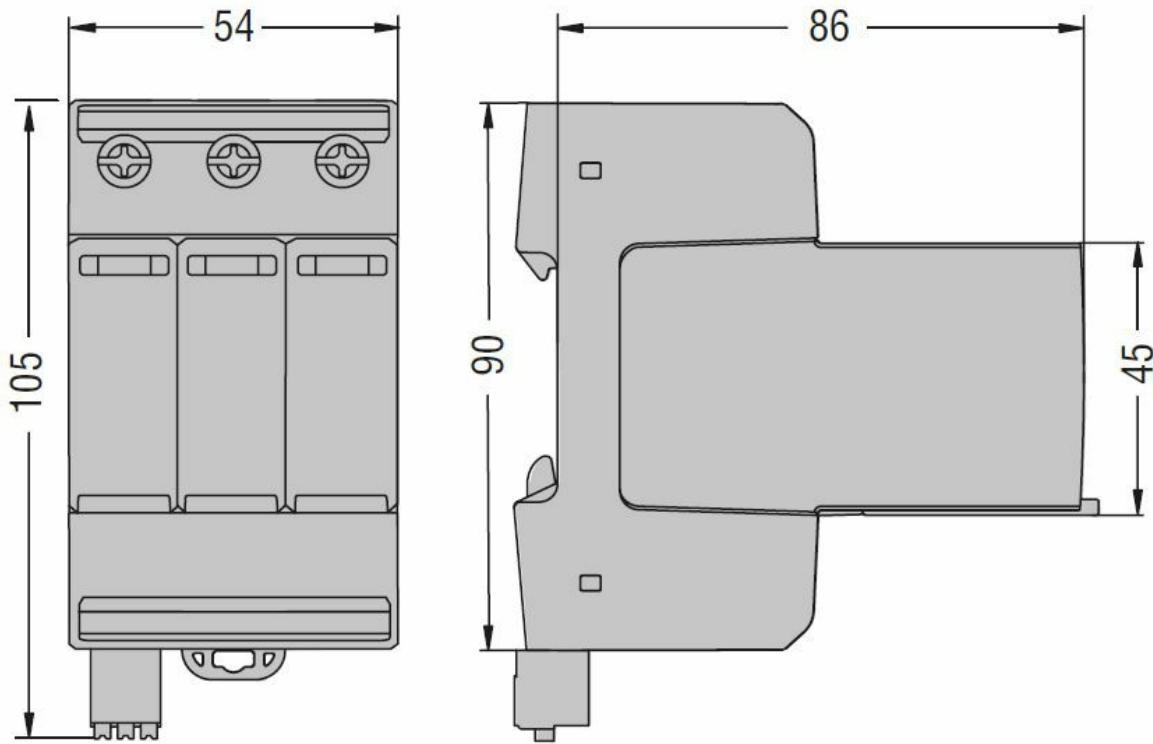
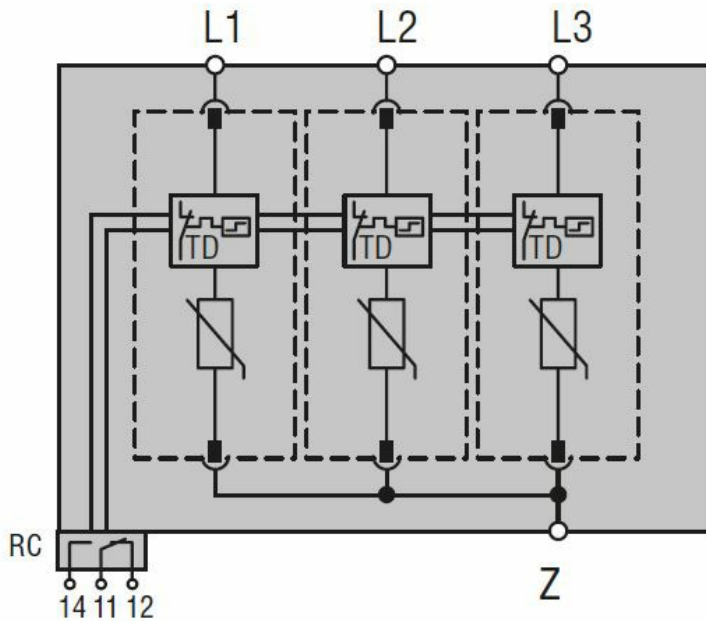




Denumirea produsului	Dispozitiv de protecție la supratensiune (SPD)		
Denumirea tipului de produs	SG1		
Tip tensiune de operare	AC		
Aplicație	Linii de curent alternativ		
Numărul de poli	3P		
Număr de module DIN	3		
Ieșire releu	Da		
SPD conform IEC/EN 61643-11	Da		
Caracteristici electrice			
IEC Tensiune continuă maximă U_c	V	300	
IEC Curent de impuls I_{imp} 10/350 (L-N/N-PE)	kA	12.5	
IEC Curent maxim de descărcare I_{max} 8/20 (L-N/N-PE)	kA	50	
IEC Curent nominal de descărcare (IEC) I_n 8/20 (L-N/N-PE)	kA	20	
Nivel de protecție la tensiune IEC U_p (L-N/N-PE)	kV	<1.5	
Timp de declanșare t_a (L-N/N-PE)	ns	<25	
Protecție termoizolatie	Da		
Siguranță de protecție de rezervă IEC cu siguranță de alimentare >250 A (L-N/N-PE)	Class/A	315A gL/gG	
IEC Curent maxim de scurtcircuit la 50 Hz	kA	50	
Indicator de stare - funcționare / sfârșit de viață	Indicator frontal / Contact auxiliar		
Condiții ambientale			
Temperatura de Operare	Temperatura min	°C	-40
	Temperatura max	°C	+80
Altitudine maximă		m	2000
Caracteristici mecanice			
Fixare	Sina din		
Secțiunea dirijorului Max flexibil (IEC)	mm ²	25	
Secțiunea dirijorului Rigid max (IEC)	mm ²	35	
Greutate	g	508	
Ieșire releu pentru indicarea stării de la distanță			
Tip de contact	CO		
Curent nominal la	125 V AC	A	3
	250 V AC	A	0.5
	125 V DC	A	0.2
	250 V DC	A	0.1
Dimensiuni			



Diagrame de cablare



Certificari si conformitate

Conformitate

IEC/EN/BS 61643-11
UL1449

Certificate

cULus

Clasificare ETIM

ETIM 8.0

EC000941 -
Limitator de
supratensiune
pentru retele
electrice