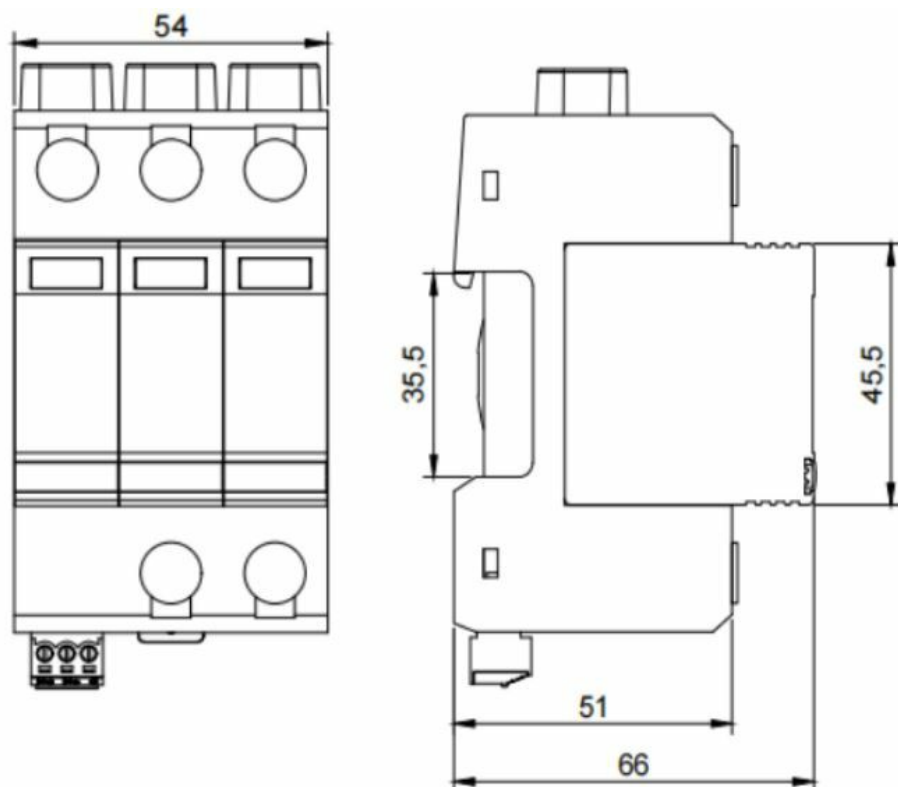
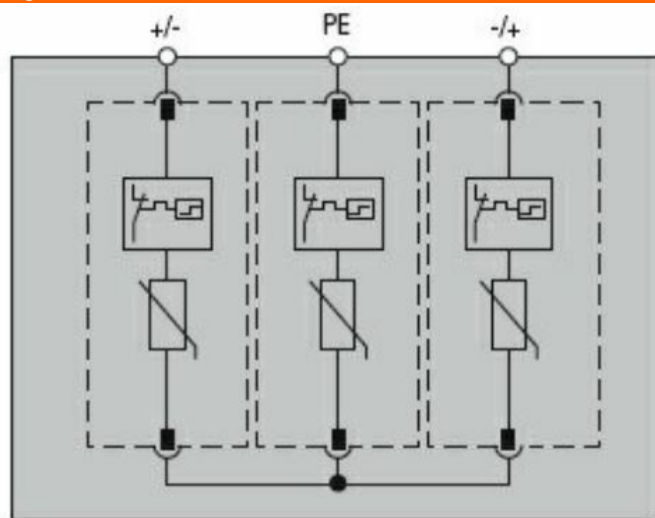




Denumirea produsului	Dispozitiv de protecție la supratensiune (SPD)		
Denumirea tipului de produs	SE2DG		
Tip tensiune de operare	DC		
Aplicație	PV		
Număr de module DIN	3		
Ieșire releu	Da		
Caracteristici electrice			
Tensiune nominală de funcționare DC	VDC	1500	
Tensiune continuă maximă Ucpv	V	1520	
IEC Curent nominal de descărcare (IEC) In 8/20 (L-N/N-PE)	kA	20	
Nivel de protecție la tensiune IEC Up (L-N/N-PE)	kV	<6.5	
Timp de declanșare ta (L-N/N-PE)	ns	<25	
Protecție termoizolație	Da		
Siguranță de protecție de rezervă (IEC) cu Isc >100A	Class/A	125A gR/gPV	
Curent maxim de scurtcircuit Iscpv	kA	1	
Indicator de stare - funcționare / sfârșit de viață	Frontal indication / Aux contact		
Condiții ambientale			
Temperatura de Operare	Temperatura min	°C	-40
	Temperatura max	°C	+80
Altitudine maximă	m	2000	
Caracteristici mecanice			
Fixare	Sina din		
Secțiunea dirijorului Max flexibil (IEC)	mm ²	25	
Secțiunea dirijorului Rigid max (IEC)	mm ²	35	
Greutate	g	392	
Ieșire releu pentru indicarea stării de la distanță			
Curent nominal la	125 V AC	A	0.5
	250 V AC	A	0.5
	12V DC	A	0.5
	24 V DC	A	0.5
	48V DC	A	0.5
	125 V DC	A	0.2
	250 V DC	A	0.1
Dimensiuni			



Diagrame de cablare



Certificari si conformitate

Certificate

CE

Clasificare ETIM

ETIM 8.0

EC000941 -
Limitator de
supratensiune
pentru retele
electrice