



Denumirea produsului

Dispozitiv de  
protecție la  
supratensiune  
(SPD)

Denumirea tipului de produs

SE2DG

Tip tensiune de operare

DC

Aplicație

PV

Număr de module DIN

3

#### Caracteristici electrice

Tensiune nominală de funcționare DC	VDC	1500
Tensiune continuă maximă Ucpv	V	1520
IEC Curent nominal de descărcare (IEC) In 8/20 (L-N/N-PE)	kA	20
Nivel de protecție la tensiune IEC Up (L-N/N-PE)	kV	<6.5
Timp de declanșare ta (L-N/N-PE)	ns	<25
Protecție termoizolație		Da
Siguranță de protecție de rezervă (IEC) cu Isc >100A	Class/A	125A gR/gPV
Curent maxim de scurtcircuit Iscpv	kA	1
Indicator de stare - funcționare / sfârșit de viață		Indicație frontală

#### Conditii ambientale

Temperatura de Operare

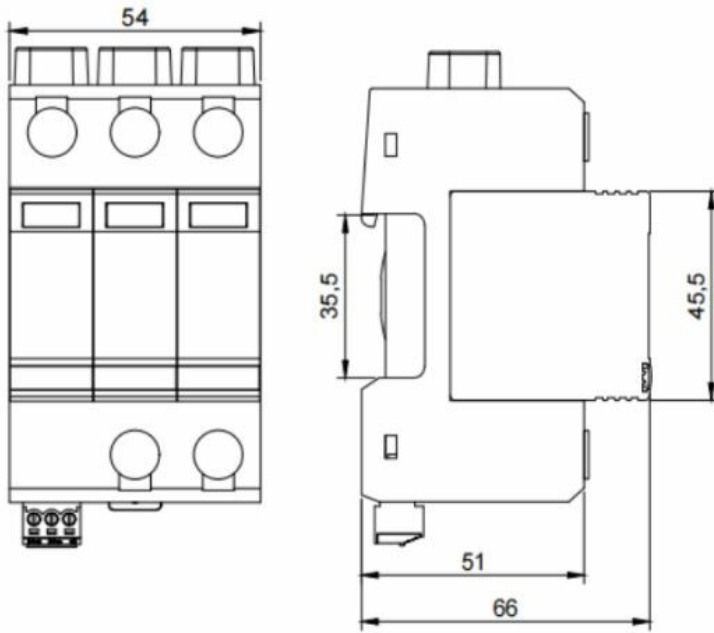
Temperatura min	°C	-40
Temperatura max	°C	+80

Altitudine maximă	m	2000
-------------------	---	------

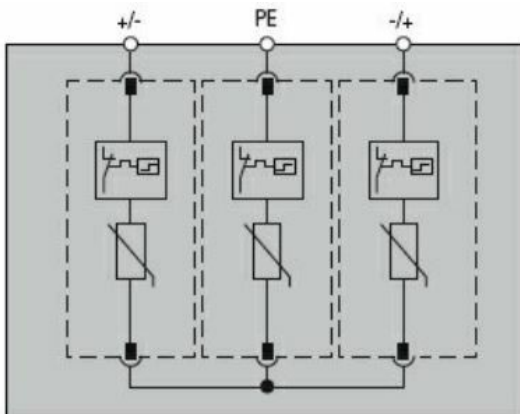
#### Caracteristici mecanice

Fixare		Sina din
Secțiunea dirijorului Max flexibil (IEC)	mm <sup>2</sup>	25
Secțiunea dirijorului Rigid max (IEC)	mm <sup>2</sup>	35
Greutate	g	387

#### Dimensiuni



### Diagrame de cablare



### Certificari si conformitate

Certificate

CE

### Clasificare ETIM

ETIM 8.0

EC000941 -  
Limitator de  
supratensiune  
pentru retele  
electrice