



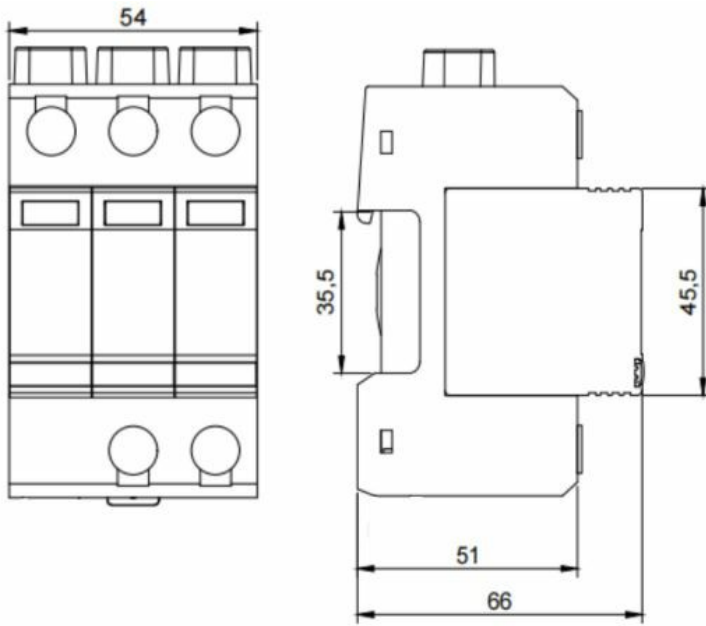
Denumirea produsului	Dispozitiv de protecție la supratensiune (SPD)
Denumirea tipului de produs	SE2DG
Tip tensiune de operare	DC
Aplicație	PV
Număr de module DIN	3

Caracteristici electrice		
Tensiune nominală de funcționare DC	VDC	1000
Tensiune continuă maximă Ucpv	V	1060
IEC Curent nominal de descărcare (IEC) In 8/20 (L-N/N-PE)	kA	20
Nivel de protecție la tensiune IEC Up (L-N/N-PE)	kV	<4.2
Timp de declanșare ta (L-N/N-PE)	ns	<25
Protecție termoizolație		Da
Siguranță de protecție de rezervă (IEC) cu Isc >100A	Class/A	125A gR/gPV
Curent maxim de scurtcircuit Iscpv	kA	1
Indicator de stare - funcționare / sfârșit de viață		Indicație frontală

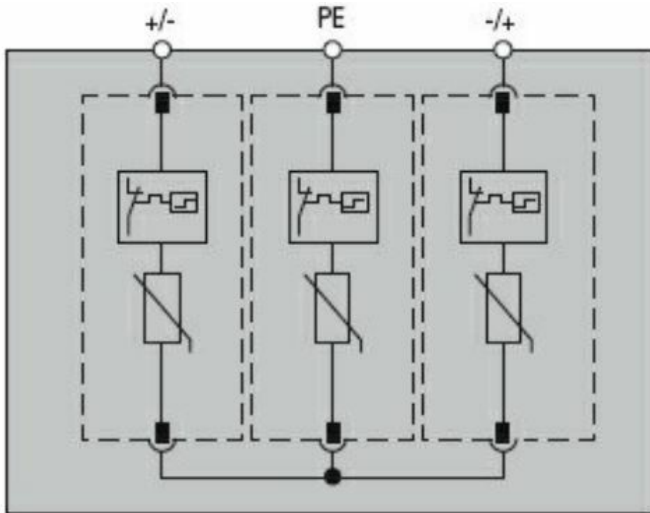
Conditii ambientale			
Temperatura de Operare	Temperatura min	°C	-40
	Temperatura max	°C	+80
	Altitudine maximă	m	2000

Caracteristici mecanice		
Fixare		Sina din
Secțiunea dirijorului Max flexibil (IEC)	mm ²	25
Secțiunea dirijorului Rigid max (IEC)	mm ²	35
Greutate	g	352

Dimensiuni



Diagrame de cablare



Certificari si conformitate

Certificate

CE

Clasificare ETIM

ETIM 8.0

EC000941 -
Limitator de
supratensiune
pentru retele
electrice