



Dispozitiv de
protecție la
supratensiune
(SPD)
SE2DG
DC
PV
2

Denumirea produsului

Denumirea tipului de produs

Tip tensiune de operare

Aplicație

Număr de module DIN

Caracteristici electrice

Tensiune nominală de funcționare DC	VDC	600
Tensiune continuă maximă Ucpv	V	670
IEC Curent nominal de descărcare (IEC) In 8/20 (L-N/N-PE)	kA	20
Nivel de protecție la tensiune IEC Up (L-N/N-PE)	kV	<2.2
Timp de declanșare ta (L-N/N-PE)	ns	<25
Protecție termoizolație		Da
Siguranță de protecție de rezervă (IEC) cu I _{sc} >100A	Class/A	125A gR/gPV
Curent maxim de scurtcircuit I _{scpv}	kA	1
Indicator de stare - funcționare / sfârșit de viață		Indicație frontală

Conditii ambientale

Temperatura de Operare

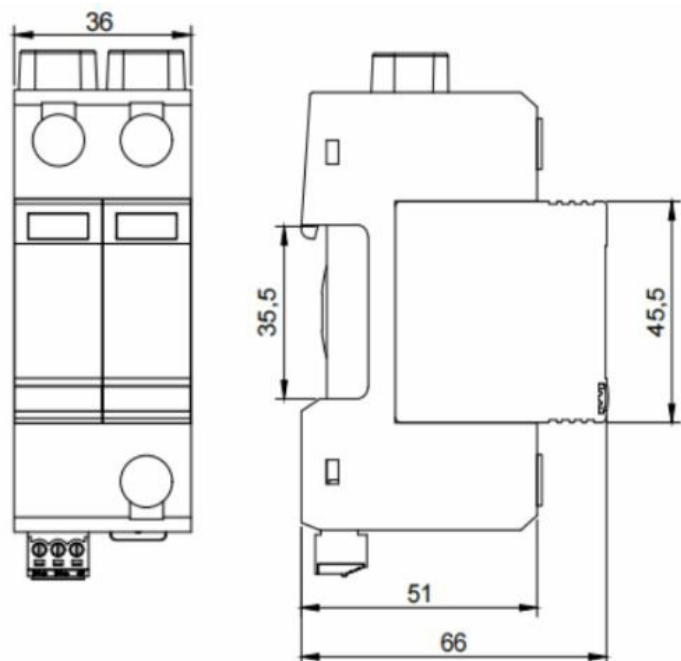
Temperatura min	°C	-40
Temperatura max	°C	+80

Altitudine maximă	m	2000
-------------------	---	------

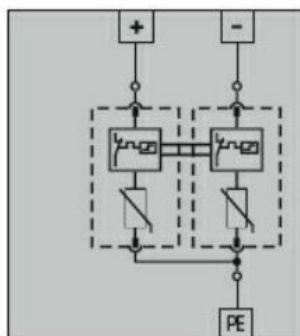
Caracteristici mecanice

Fixare		Sina din
Secțiunea dirijorului Max flexibil (IEC)	mm ²	25
Secțiunea dirijorului Rigid max (IEC)	mm ²	35
Greutate	g	239

Dimensiuni



Diagrame de cablare



Certificari si conformitate

Certificate

CE

Clasificare ETIM

ETIM 8.0

EC000941 -
Limitator de
supratensiune
pentru retele
electrice