



Denumirea produsului	Dispozitiv de protecție la supratensiune (SPD)
Denumirea tipului de produs	SASD
Tip tensiune de operare	DC
Aplicație	Linii de date
SPD conform IEC/EN 61643-11	Da

Caracteristici electrice

IEC Tensiune continuă maximă U_c	V	180
IEC Curent de impuls limp 10/350 (L-N/N-PE)	kA	7.5
IEC Curent maxim de descărcare I_{max} 8/20 (L-N/N-PE)	kA	20
IEC Curent nominal de descărcare (IEC) I_n 8/20 (L-N/N-PE)	kA	10
Nivel de protecție la tensiune IEC U_p (L-N/N-PE)	kV	<250
Protecție termoizolație		Da

Condiții ambientale

Temperatura de Operare	Temperatura min	°C	-40
	Temperatura max	°C	+80
Altitudine maximă		m	2000

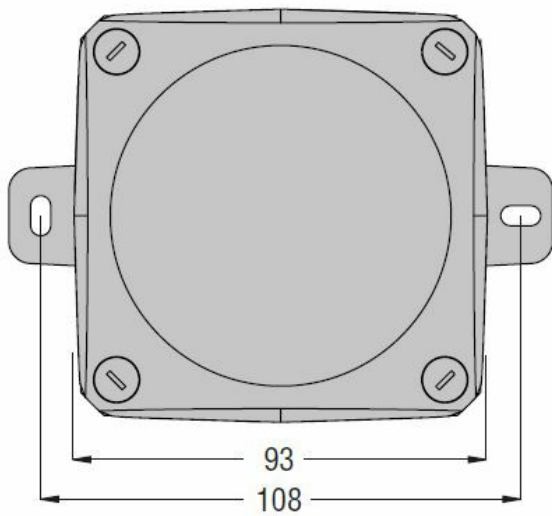
Caracteristici mecanice

Fixare		On plate
Secțiunea dirijorului Max flexibil (IEC)	mm ²	2.5
Secțiunea dirijorului Rigid max (IEC)	mm ²	2.5
Greutate	g	150

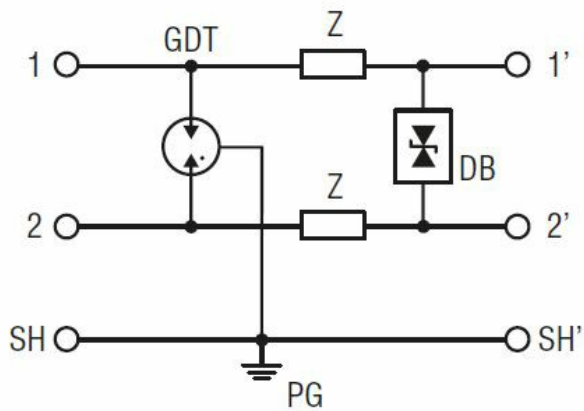
Ieșire releu pentru indicarea stării de la distanță

Tip de contact		CO	
Curent nominal la	125 V AC	A	3
	250 V AC	A	0.5
	125 V DC	A	0.2
	250 V DC	A	0.1

Dimensiuni



Diagrame de cablare



Certificari si conformitate

Conformitate

IEC/EN/BS 61643-21

Clasificare ETIM

ETIM 8.0

EC000941 -
 Limitator de
 supratensiune
 pentru retele
 electrice