



Denumirea produsului

Dispozitiv de  
protecție la  
supratensiune  
(SPD)

Denumirea tipului de produs

SASD

Tip tensiune de operare

DC

Aplicație

Linii de date

Număr de module DIN

0.5

SPD conform IEC/EN 61643-11

Da

#### Caracteristici electrice

IEC Tensiune continuă maximă $U_c$	V	170
IEC Curent de impuls limp 10/350 (L-N/N-PE)	kA	2.5
IEC Curent maxim de descărcare $I_{max}$ 8/20 (L-N/N-PE)	kA	20
IEC Curent nominal de descărcare (IEC) $I_n$ 8/20 (L-N/N-PE)	kA	10
Nivel de protecție la tensiune IEC $U_p$ (L-N/N-PE)	kV	<264
Timp de declanșare $t_a$ (L-N/N-PE)	ns	<1
Protecție termoizolatie		Da

#### Conditii ambientale

Temperatura de Operare

Temperatura min	°C	-40
Temperatura max	°C	+80

Altitudine maximă m 2000

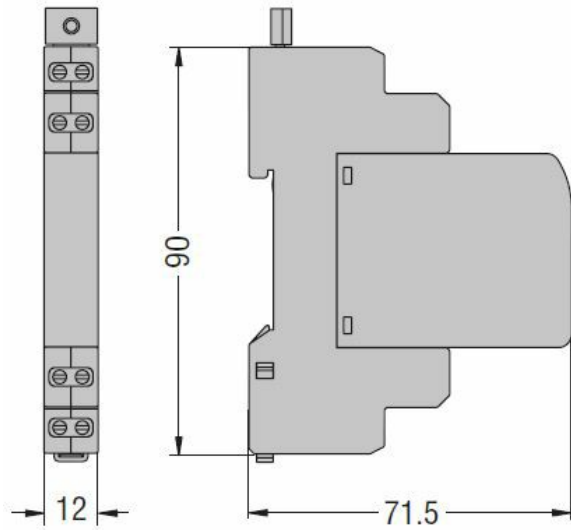
#### Caracteristici mecanice

Fixare		Sina din
Secțiunea dirijorului Max flexibil (IEC)	mm <sup>2</sup>	4
Secțiunea dirijorului Rigid max (IEC)	mm <sup>2</sup>	4
Greutate	g	52

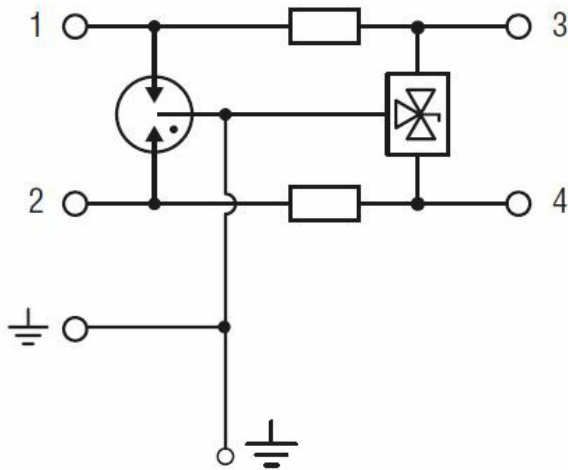
#### leșire releu pentru indicarea stării de la distanță

Tip de contact		CO
Curent nominal la		
	125 V AC	A 3
	250 V AC	A 0.5
	125 V DC	A 0.2
	250 V DC	A 0.1

#### Dimensiuni



### Diagrame de cablare



### Certificari si conformitate

Conformitate

IEC/EN/BS 61643-21

### Clasificare ETIM

ETIM 8.0

EC000941 -  
Limitator de  
supratensiune  
pentru retele  
electrice