



Denumirea produsului	Dispozitiv de protecție la supratensiune (SPD)
Denumirea tipului de produs	SAS
Aplicație	Linii de date
Număr de module DIN	1
SPD conform IEC/EN 61643-11	Da
SPD conform IEC/EN 61643-21	Da

Caracteristici electrice

Curent nominal C2 In 8/20	kA	10
D1 curent de impuls limp 10/350	kA	1
Curentul de încărcare IL la 25°C	A	1
Lățimea de bandă	MHz	250, Cat.6
Tensiune continuă maximă Ucpv	V	50
Nivel de protecție la tensiune Up (L-L/L-PE)	kV	150 / 550
Timp de declanșare ta (L-N/N-PE)	ns	<1
Indicator de stare - funcționare / sfârșit de viață		Nici un semnal

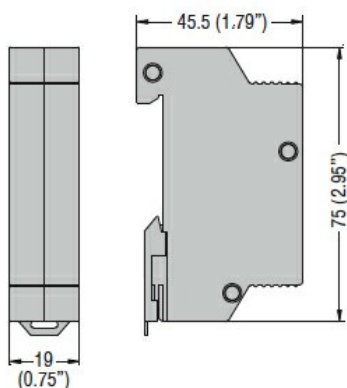
Conditii ambientale

Temperatura de Operare	Temperatura min	°C	-40
	Temperatura max	°C	+80
Altitudine maximă		m	2000

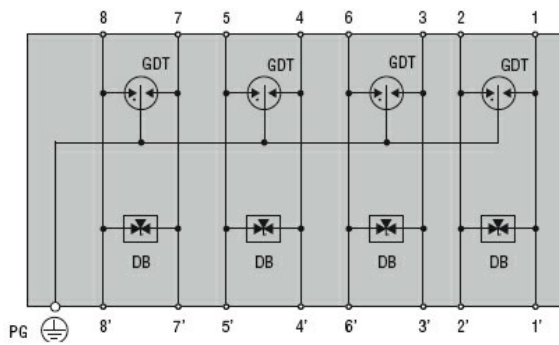
Caracteristici mecanice

Fixare		Sina din
Greutate	g	120

Dimensiuni



Diagrame de cablare



Certificari si conformitate

Conformitate

IEC/EN 61643-21

Certificate

EAC

Clasificare ETIM

ETIM 8.0

EC000683 -
Modul de
protecție la
supratensiune