



Denumirea produsului	Dispozitiv de protecție la supratensiune (SPD)
Denumirea tipului de produs	SASD
Tip tensiune de operare	DC
Aplicație	Linii de date
Număr de module DIN	0.5
SPD conform IEC/EN 61643-11	Da

#### Caracteristici electrice

IEC Tensiune continuă maximă $U_c$	V	33
IEC Curent de impuls limp 10/350 (L-N/N-PE)	kA	2.5
IEC Curent maxim de descărcare $I_{max}$ 8/20 (L-N/N-PE)	kA	20
IEC Curent nominal de descărcare (IEC) $I_n$ 8/20 (L-N/N-PE)	kA	10
Nivel de protecție la tensiune IEC $U_p$ (L-N/N-PE)	kV	<43
Timp de declanșare $t_a$ (L-N/N-PE)	ns	<1
Protecție termoizolatie		Da

#### Condiții ambientale

Temperatura de Operare	Temperatura min	°C	-40
	Temperatura max	°C	+80
Altitudine maximă		m	2000

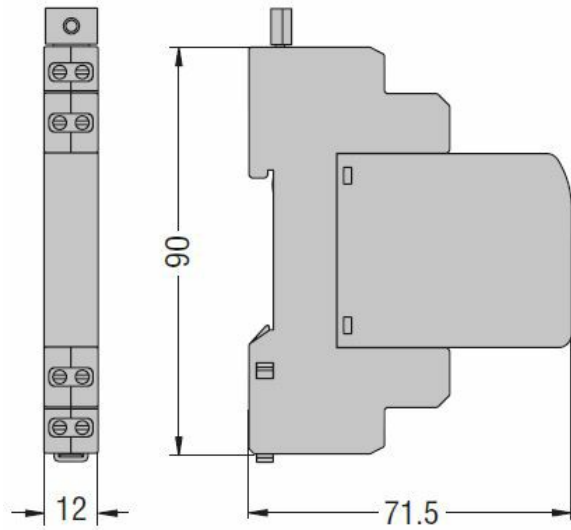
#### Caracteristici mecanice

Fixare		Sina din
Secțiunea dirijorului Max flexibil (IEC)	mm <sup>2</sup>	4
Secțiunea dirijorului Rigid max (IEC)	mm <sup>2</sup>	4
Greutate	g	58

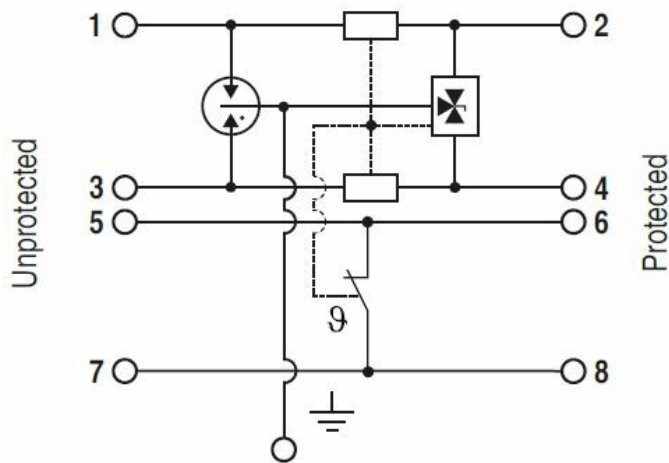
#### leșire releu pentru indicarea stării de la distanță

Tip de contact		CO	
Curent nominal la	125 V AC	A	3
	250 V AC	A	0.5
	125 V DC	A	0.2
	250 V DC	A	0.1

#### Dimensiuni



**Diagrame de cablare**



**Certificari si conformitate**

Conformitate

IEC/EN/BS 61643-21

**Clasificare ETIM**

ETIM 8.0

EC000941 -  
 Limitator de  
 supratensiune  
 pentru retele  
 electrice