



Denumirea produsului	Dispozitiv de protecție la supratensiune (SPD)
Denumirea tipului de produs	SA3
Tip tensiune de operare	AC
Aplicație	Linii de curent alternativ
Numărul de poli	1P+N
Număr de module DIN	1
Ieșire releu	Da
SPD conform IEC/EN 61643-11	Da

#### Caracteristici electrice

IEC Tensiune continuă maximă U <sub>c</sub>	V	320
Tensiune combinată IEC U <sub>oc</sub> /I <sub>sc</sub> 1,2/50- 8/20 (kV/kA)	kV/kA	10 / 5
Nivel de protecție la tensiune IEC U <sub>p</sub> (L-N/N-PE)	kV	<1.5 / <1.5
Timp de declanșare t <sub>a</sub> (L-N/N-PE)	ns	<100
Siguranță de protecție de rezervă IEC cu siguranță de alimentare >63A (L-N/N-PE)	Class/A	63A Gg
IEC Curent maxim de scurtcircuit la 50 Hz	kA	10
Indicator de stare - funcționare / sfârșit de viață	Indicator frontal / Contact auxiliar	

#### Conditii ambientale

Temperatura de Operare	Temperatura min	°C	-40
	Temperatura max	°C	+85
Altitudine maximă		m	2000

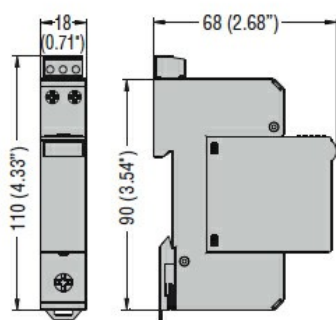
#### Caracteristici mecanice

Fixare	Sina din		
Secțiunea dirijorului Max flexibil (IEC)	mm <sup>2</sup>	4 (L,N) / 25 (PE)	
Secțiunea dirijorului Rigid max (IEC)	mm <sup>2</sup>	6 (L,N) / 35 (PE)	
Greutate	g	140	

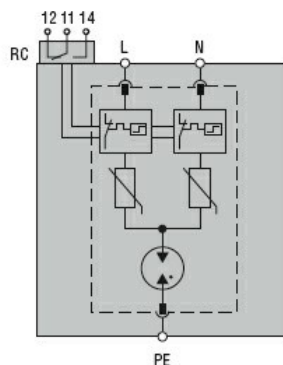
#### Ieșire releu pentru indicarea stării de la distanță

Curent nominal I <sub>a</sub>	125 V AC	A	3
	250 V AC	A	0.5

#### Dimensiuni



### Diagrame de cablare



### Certificari si conformitate

#### Conformitate

IEC/EN 61643-11

#### Certificate

EAC

### Clasificare ETIM

ETIM 8.0

EC000941 -  
Limitator de  
supratensiune  
pentru retele  
electrice