



Denumirea produsului	Dispozitiv de protecție la supratensiune (SPD)
Denumirea tipului de produs	SA2E
Tip tensiune de operare	DC
Aplicație	Linii de curent DC
Număr de module DIN	3

#### Caracteristici electrice

Tensiune nominală de funcționare DC	VDC	1100
Tensiune continuă maximă U <sub>cpv</sub>	V	1100
IEC Curent maxim de descărcare I <sub>max</sub> 8/20 (L-N/N-PE)	kA	40
IEC Curent nominal de descărcare (IEC) I <sub>n</sub> 8/20 (L-N/N-PE)	kA	20
Nivel de protecție la tensiune IEC U <sub>p</sub> (L-N/N-PE)	kV	<4.0
Nivel de protecție la tensiune U <sub>p</sub> (L-L/L-PE)	kV	<4.0
Siguranță de protecție de rezervă (IEC) cu I <sub>sc</sub> >100A	Class/A	Nu e necesar
IEC Curent maxim de scurtcircuit la 50 Hz	kA	50
Curent maxim de scurtcircuit I <sub>scpv</sub>	kA	9
Indicator de stare - funcționare / sfârșit de viață		Indicație frontală

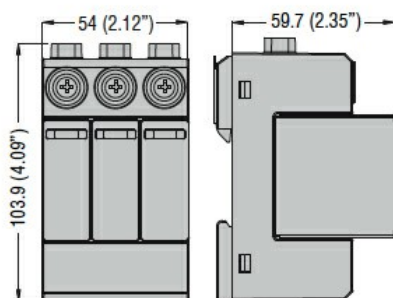
#### Condiții ambientale

Temperatura de Operare	Temperatura min	°C	-40
	Temperatura max	°C	+85
Altitudine maximă		m	2000

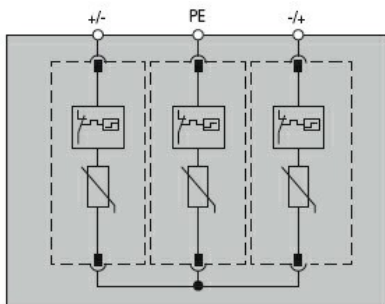
#### Caracteristici mecanice

Fixare		Sina din
Secțiunea dirijorului Max flexibil (IEC)	mm <sup>2</sup>	25
Secțiunea dirijorului Rigid max (IEC)	mm <sup>2</sup>	35
Lungime de dezlipire cablu	mm	15
Greutate	g	329

#### Dimensiuni



#### Diagrame de cablare



### Certificari si conformitate

#### Conformitate

IEC/EN/BS 50539-11

#### Certificate

EAC

### Clasificare ETIM

ETIM 8.0

EC000941 -  
Limitator de  
supratensiune  
pentru retele  
electrice