



| | |
|-----------------------------|--|
| Denumirea produsului | Dispozitiv de protecție la supratensiune (SPD) |
| Denumirea tipului de produs | SA1F |
| Tip tensiune de operare | AC |
| Aplicație | Linii de curent alternativ |
| Numărul de poli | 4P |
| Număr de module DIN | 8 |
| Ieșire releu | Da |
| SPD conform IEC/EN 61643-11 | Da |

Caracteristici electrice

| | | |
|--|---------|--------------------------------------|
| IEC Tensiune continuă maximă U_c | V | 275 |
| IEC Curent de impuls Iimp 10/350 (L-N/N-PE) | kA | 25 |
| IEC Curent maxim de descărcare I _{max} 8/20 (L-N/N-PE) | kA | 65/130 |
| IEC Curent nominal de descărcare (IEC) I _n 8/20 (L-N/N-PE) | kA | 25/100 |
| Nivel de protecție la tensiune IEC U_p (L-N/N-PE) | kV | <2.1/<1.5 |
| IEC Curent de urmărire Dacă (N-PE) rms | A | 100000 |
| Timp de declanșare t_a (L-N/N-PE) | ns | <100 |
| Protecție termoizolație | | Da |
| Siguranță de protecție de rezervă IEC cu siguranță de alimentare >250 A (L-N/N-PE) | Class/A | Not needed |
| IEC Curent maxim de scurtcircuit la 50 Hz | kA | 100 |
| Indicator de stare - funcționare / sfârșit de viață | | Indicator frontal / Contact auxiliar |

Condiții ambientale

| | | | |
|------------------------|-------------------|----|------|
| Temperatura de Operare | Temperatura min | °C | -40 |
| | Temperatura max | °C | +80 |
| | Altitudine maximă | m | 2000 |

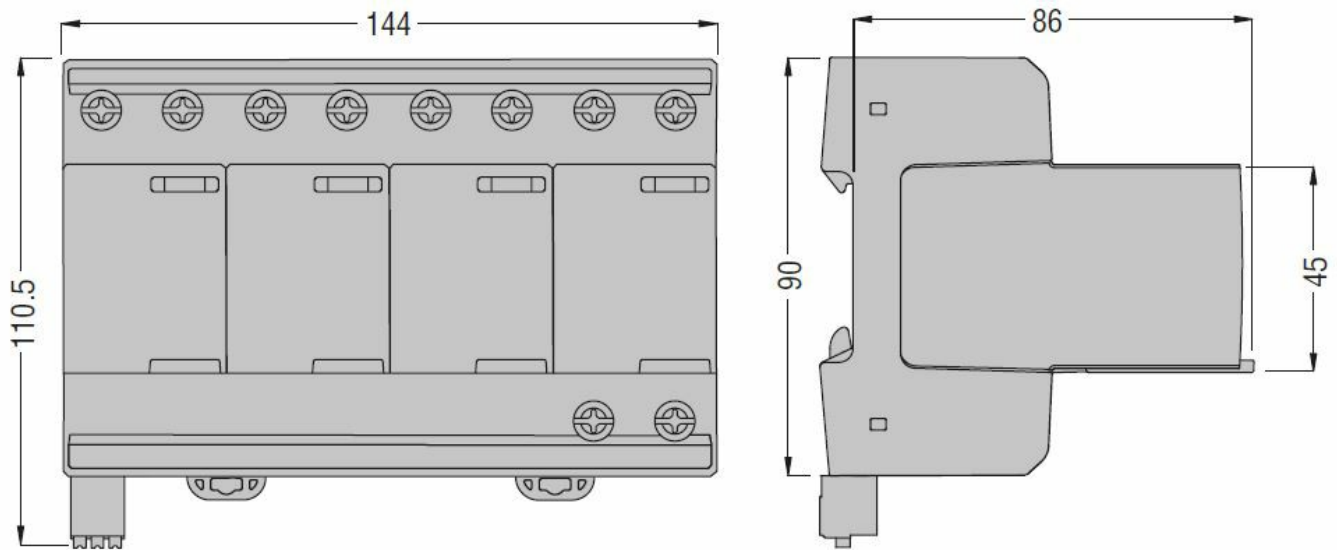
Caracteristici mecanice

| | | |
|--|-----------------|----------|
| Fixare | | Sina din |
| Secțiunea dirijorului Max flexibil (IEC) | mm ² | 25 |
| Secțiunea dirijorului Rigid max (IEC) | mm ² | 35 |
| Greutate | g | 1065 |

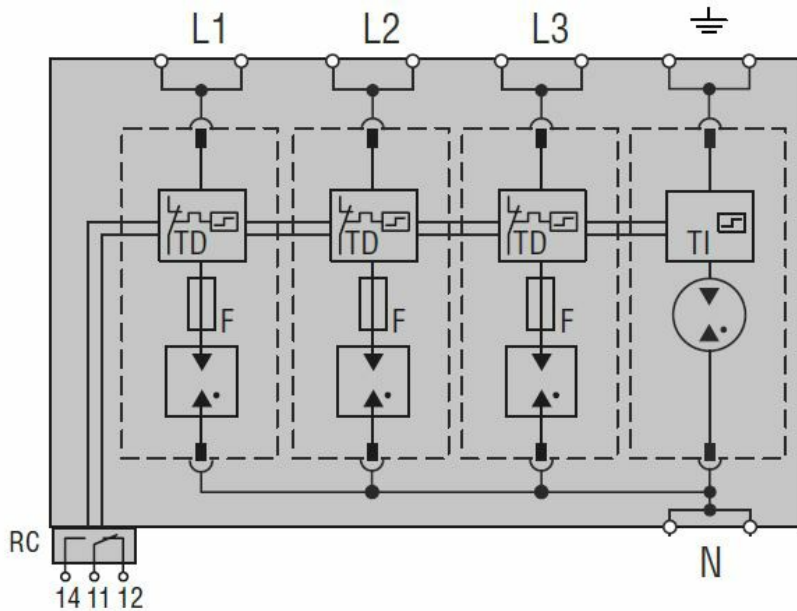
Ieșire releu pentru indicarea stării de la distanță

| | | | |
|-------------------|----------|----|-----|
| Tip de contact | | CO | |
| Curent nominal la | 125 V AC | A | 3 |
| | 250 V AC | A | 0.5 |
| | 125 V DC | A | 0.2 |
| | 250 V DC | A | 0.1 |

Dimensiuni



Diagrame de cablare



Certificari si conformitate

Conformitate

IEC/EN/BS 61643-11

Clasificare ETIM

ETIM 8.0

EC000941 -
Limitator de
supratensiune
pentru retele
electrice