



Denumirea produsului	Dispozitiv de protecție la supratensiune (SPD)
Denumirea tipului de produs	SA1B
Tip tensiune de operare	AC
Aplicație	Linii de curent alternativ
Numărul de poli	4P
Număr de module DIN	8
Ieșire releu	Da
SPD conform IEC/EN 61643-11	Da

Caracteristici electrice

IEC Tensiune continuă maximă U_c	V	320
IEC Curent de impuls limp 10/350 (L-N/N-PE)	kA	25
IEC Curent maxim de descărcare I_{max} 8/20 (L-N/N-PE)	kA	100
IEC Curent nominal de descărcare (IEC) I_n 8/20 (L-N/N-PE)	kA	25
Nivel de protecție la tensiune IEC U_p (L-N/N-PE)	kV	<1.4
Rezistența la supratensiune temporară (TOV) U_t (L-N timp de 5s)	V	334
Defecțiune în siguranță la supratensiune temporară (TOV) (L-N timp de 120 min)	V	438
Tensiune reziduală IEC U_{res} (L-N/N-PE) la 5kA (8/20)	kV	1.1
IEC Curent de urmărire I_{dca} (N-PE) rms	A	No
Timp de declanșare t_a (L-N/N-PE)	ns	<25
Protecție termoizolație		Da
Siguranță de protecție de rezervă IEC cu siguranță de linie de alimentare >250 A (L-N/N-PE) Class/A		250A gL/gG
IEC Curent maxim de scurtcircuit la 50 Hz	kA	50
Indicator de stare - funcționare / sfârșit de viață		Indicator frontal / Contact auxiliar

Condiții ambientale

Temperatura de Operare	Temperatura min	°C	-40
	Temperatura max	°C	+80
Altitudine maximă		m	2000

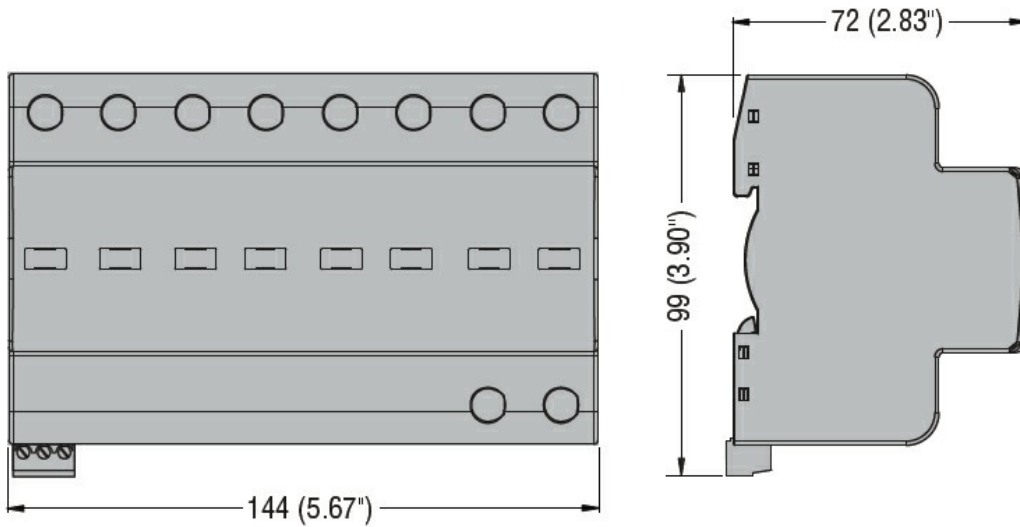
Caracteristici mecanice

Fixare		Sina din
Secțiunea dirijorului Max flexibil (IEC)	mm ²	25
Secțiunea dirijorului Rigid max (IEC)	mm ²	35
Greutate	g	780

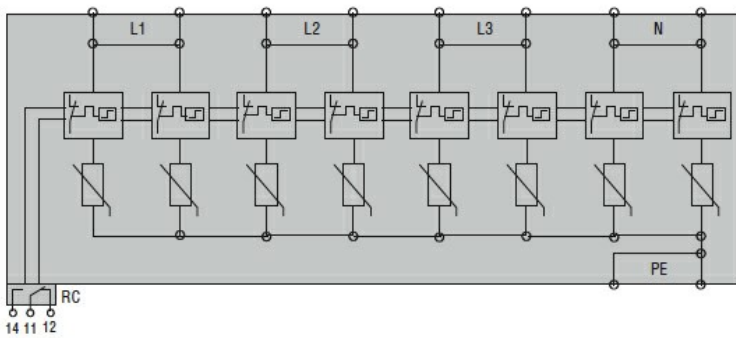
Ieșire releu pentru indicarea stării de la distanță

Tip de contact		CO	
Curent nominal la	125 V AC	A	3
	250 V AC	A	0.5
	125 V DC	A	0.2
	250 V DC	A	0.1

Dimensiuni



Diagrame de cablare



Certificari si conformitate

Conformitate

IEC/EN 61643-11

Certificate

EAC

Clasificare ETIM

ETIM 8.0

EC000941 -
 Limitator de
 supratensiune
 pentru retele
 electrice