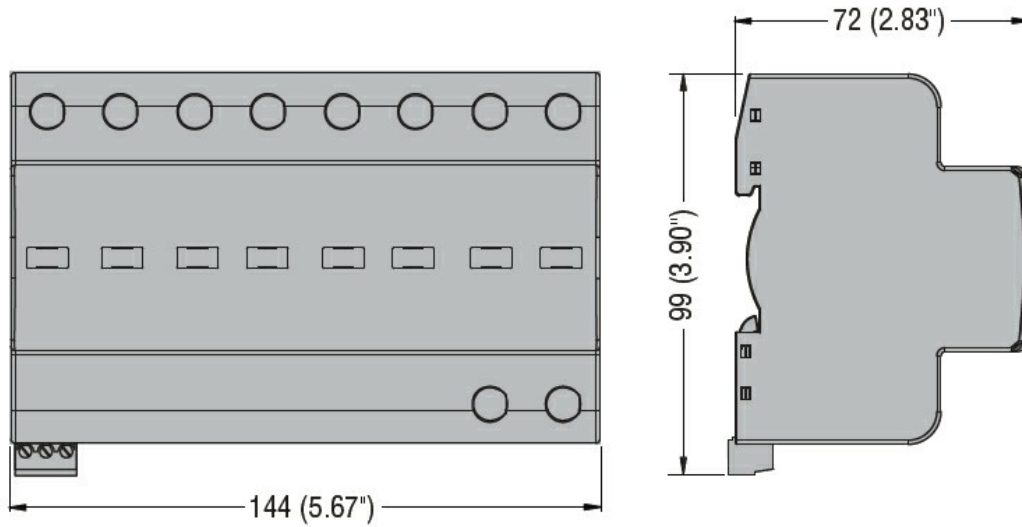


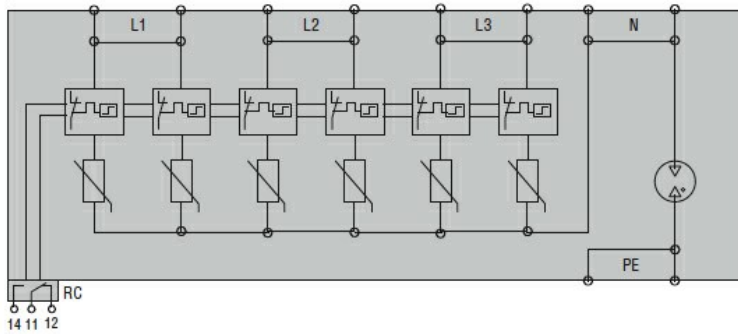


Denumirea produsului	Dispozitiv de protecție la supratensiune (SPD)		
Denumirea tipului de produs	SA1B		
Tip tensiune de operare	AC		
Aplicație	Linii de curent alternativ		
Numărul de poli	3P+N		
Număr de module DIN	8		
Ieșire releu	Da		
SPD conform IEC/EN 61643-11	Da		
Caracteristici electrice			
IEC Tensiune continuă maximă U_c	V	320	
IEC Curent de impuls Iimp 10/350 (L-N/N-PE)	kA	25	
IEC Curent maxim de descărcare I_{max} 8/20 (L-N/N-PE)	kA	100 / 100	
IEC Curent nominal de descărcare (IEC) I_n 8/20 (L-N/N-PE)	kA	25	
Nivel de protecție la tensiune IEC U_p (L-N/N-PE)	kV	<1.4 / <1.5	
Rezistența la supratensiune temporară (TOV) U_t (L-N timp de 5s)	V	334	
Defecțiune în siguranță la supratensiune temporară (TOV) (L-N timp de 120 min)	V	438	
Rezistența temporară la supratensiune (TOV) (N-PE pentru 200 ms)	V/A	1200V / 300A	
Tensiune reziduală IEC U_{res} (L-N/N-PE) la 5kA (8/20)	kV	1.1	
IEC Curent de urmărire I_{dac} (N-PE) rms	A	>100	
Timp de declanșare t_a (L-N/N-PE)	ns	<25 / 100	
Protecție termoizolație	Da		
Siguranță de protecție de rezervă IEC cu siguranță de linie de alimentare >250 A (L-N/N-PE) Class/A	250A gL/gG		
IEC Curent maxim de scurtcircuit la 50 Hz	kA	50	
Indicator de stare - funcționare / sfârșit de viață	Indicator frontal / Contact auxiliar		
Condiții ambientale			
Temperatura de Operare	Temperatura min	°C	-40
	Temperatura max	°C	+80
Altitudine maximă		m	2000
Caracteristici mecanice			
Fixare	Sina din		
Secțiunea dirijorului Max flexibil (IEC)	mm ²	25	
Secțiunea dirijorului Rigid max (IEC)	mm ²	35	
Greutate	g	760	
Ieșire releu pentru indicarea stării de la distanță			
Tip de contact	CO		
Curent nominal la			
	125 V AC	A	3
	250 V AC	A	0.5
	125 V DC	A	0.2
	250 V DC	A	0.1

Dimensiuni



Diagrame de cablare



Certificari si conformitate

Conformitate

IEC/EN 61643-11

Certificate

EAC

Clasificare ETIM

ETIM 8.0

EC000941 -
 Limitator de
 supratensiune
 pentru retele
 electrice