



Denumirea produsului

Dispozitiv de protecție la supratensiune (SPD)

Denumirea tipului de produs

SA1B

Tip tensiune de operare

AC

Aplicație

Linii de curent alternativ

Numărul de poli

2P

Număr de module DIN

4

Ieșire releu

Da

SPD conform IEC/EN 61643-11

Da

#### Caracteristici electrice

IEC Tensiune continuă maximă $U_c$	V	320
IEC Curent de impuls Iimp 10/350 (L-N/N-PE)	kA	25
IEC Curent maxim de descărcare $I_{max}$ 8/20 (L-N/N-PE)	kA	100
IEC Curent nominal de descărcare (IEC) $I_n$ 8/20 (L-N/N-PE)	kA	25
Nivel de protecție la tensiune IEC $U_p$ (L-N/N-PE)	kV	<1.4
Rezistența la supratensiune temporară (TOV) $U_t$ (L-N timp de 5s)	V	334
Defecțiune în siguranță la supratensiune temporară (TOV) (L-N timp de 120 min)	V	438
Tensiune reziduală IEC $U_{res}$ (L-N/N-PE) la 5kA (8/20)	kV	1
IEC Curent de urmărire $I_{dac}$ (N-PE) rms	A	No
Timp de declanșare $t_a$ (L-N/N-PE)	ns	<25
Protecție termoizolație		Da
Siguranță de protecție de rezervă IEC cu siguranță de linie de alimentare >250 A (L-N/N-PE) Class/A		250A gL/gG
IEC Curent maxim de scurtcircuit la 50 Hz	kA	50
Indicator de stare - funcționare / sfârșit de viață		Indicator frontal / Contact auxiliar

#### Condiții ambientale

Temperatura de Operare

Temperatura min	°C	-40
Temperatura max	°C	+80

Altitudine maximă m 2000

#### Caracteristici mecanice

Fixare Sina din

Secțiunea dirijorului Max flexibil (IEC) mm<sup>2</sup> 25

Secțiunea dirijorului Rigid max (IEC) mm<sup>2</sup> 35

Greutate g 395

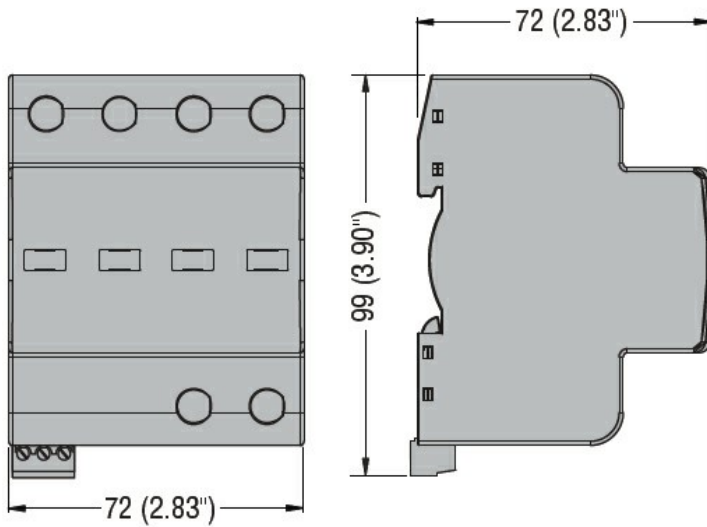
#### Ieșire releu pentru indicarea stării de la distanță

Tip de contact CO

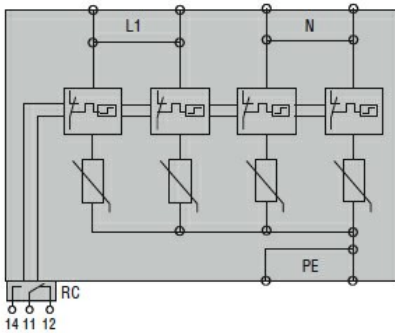
Curent nominal la

125 V AC	A	3
250 V AC	A	0.5
125 V DC	A	0.2
250 V DC	A	0.1

#### Dimensiuni



**Diagrame de cablare**



**Certificari si conformitate**

Conformitate

IEC/EN 61643-11

Certificate

EAC

**Clasificare ETIM**

ETIM 8.0

EC000941 -  
 Limitator de  
 supratensiune  
 pentru retele  
 electrice