



### Caracteristici electrice

IEC Tensiune continuă maximă $U_c$	V	255
IEC Curent de impuls Iimp 10/350 (L-N/N-PE)	kA	12.5
IEC Curent maxim de descărcare $I_{max}$ 8/20 (L-N/N-PE)	kA	50 / 100
IEC Curent nominal de descărcare (IEC) $I_n$ 8/20 (L-N/N-PE)	kA	20/50
Nivel de protecție la tensiune IEC $U_p$ (L-N/N-PE)	kV	<1.5 / <1.5
Rezistența la supratensiune temporară (TOV) $U_t$ (L-N timp de 5s)	V	334
Defecțiune în siguranță la supratensiune temporară (TOV) (L-N timp de 120 min)	V	438
Rezistența temporară la supratensiune (TOV) (N-PE pentru 200 ms)	V/A	1200V / 300A
Timp de declanșare $t_a$ (L-N/N-PE)	ns	<25 / 100
Protecție termoizolatie		Da
Siguranță de protecție de rezervă IEC cu siguranță de alimentare >250 A (L-N/N-PE)	Class/A	125A (Iimp=10kA)...250A gG
IEC Curent maxim de scurtcircuit la 50 Hz	kA	25
Indicator de stare - funcționare / sfârșit de viață		Indicație frontală

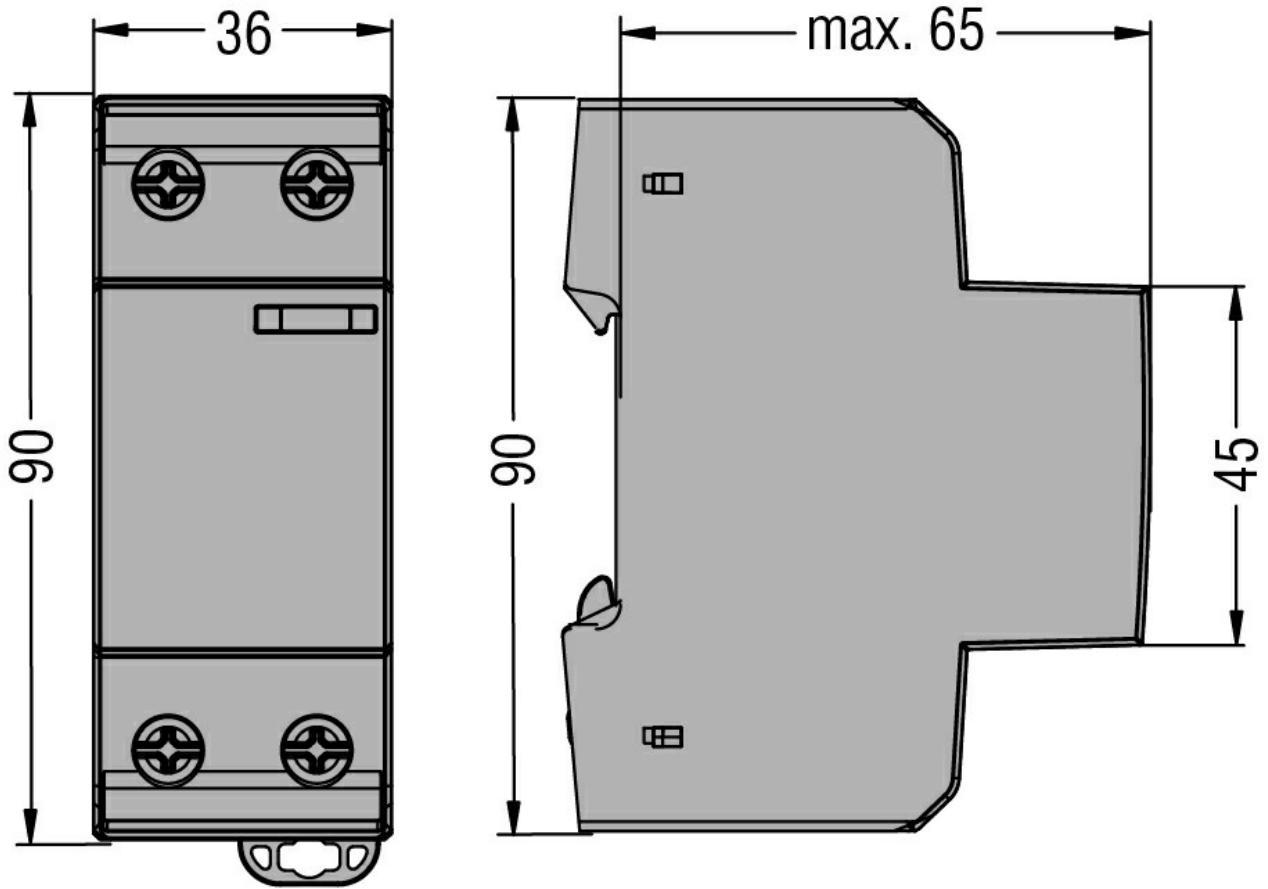
### Conditii ambientale

Temperatura de Operare	Temperatura min	°C	-40
	Temperatura max	°C	+85
Altitudine maximă		m	2000

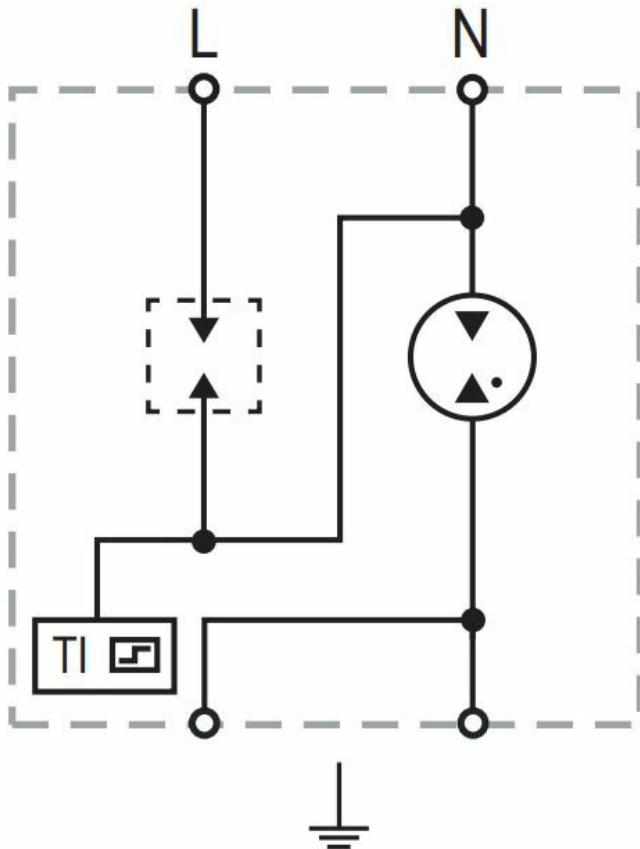
### Caracteristici mecanice

Fixare		Sina din
Secțiunea dirijorului Max flexibil (IEC)	mm <sup>2</sup>	25
Secțiunea dirijorului Rigid max (IEC)	mm <sup>2</sup>	35
Greutate	g	246

### Dimensiuni



Diagrame de cablare



Certificari si conformitate

Certificate

IEC 61643-11