



Denumirea produsului	Dispozitiv de protecție la supratensiune (SPD)
Denumirea tipului de produs	SA0B
Tip tensiune de operare	AC
Aplicație	Linii de curent alternativ
Numărul de poli	4P
Număr de module DIN	4
Ieșire releu	Da
SPD conform IEC/EN 61643-11	Da

#### Caracteristici electrice

IEC Tensiune continuă maximă $U_c$	V	320
IEC Curent de impuls Iimp 10/350 (L-N/N-PE)	kA	12.5
IEC Curent maxim de descărcare $I_{max}$ 8/20 (L-N/N-PE)	kA	50
IEC Curent nominal de descărcare (IEC) $I_n$ 8/20 (L-N/N-PE)	kA	20
Nivel de protecție la tensiune IEC $U_p$ (L-N/N-PE)	kV	<1.5
Rezistența la supratensiune temporară (TOV) $U_t$ (L-N timp de 5s)	V	334
Defecțiune în siguranță la supratensiune temporară (TOV) (L-N timp de 120 min)	V	438
IEC Curent de urmărire Dacă (N-PE) rms	A	No
Timp de declanșare $t_a$ (L-N/N-PE)	ns	<25
Protecție termoizolație		Da
Siguranță de protecție de rezervă IEC cu siguranță de linie de alimentare >250 A (L-N/N-PE) Class/A		250A gG
IEC Curent maxim de scurtcircuit la 50 Hz	kA	50
Indicator de stare - funcționare / sfârșit de viață		Indicator frontal / Contact auxiliar

#### Condiții ambientale

Temperatura de Operare	Temperatura min	°C	-40
	Temperatura max	°C	+85
Altitudine maximă		m	2000

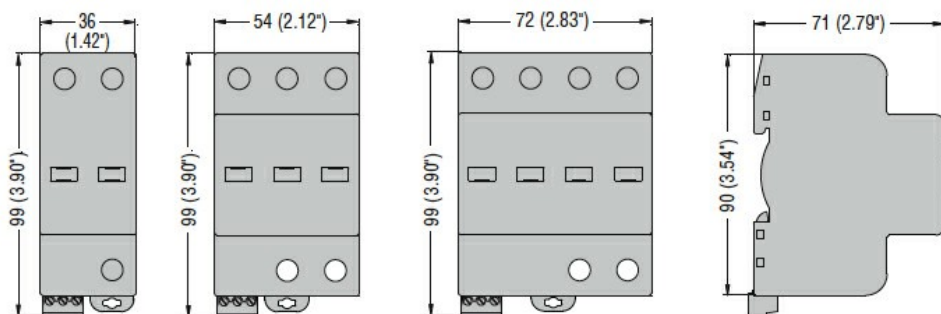
#### Caracteristici mecanice

Fixare		Sina din
Secțiunea dirijorului Max flexibil (IEC)	mm <sup>2</sup>	25
Secțiunea dirijorului Rigid max (IEC)	mm <sup>2</sup>	35
Greutate	g	600

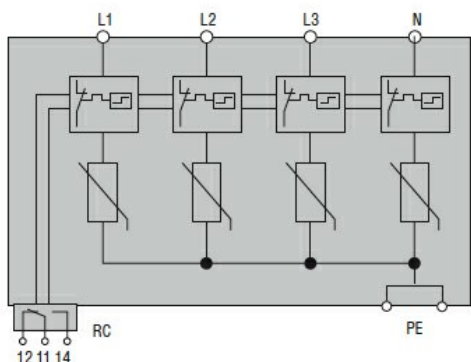
#### Ieșire releu pentru indicarea stării de la distanță

Tip de contact		CO	
Curent nominal la	125 V AC	A	3
	250 V AC	A	0.5

#### Dimensiuni



### Diagrame de cablare



### Certificari si conformitate

Conformitate

IEC/EN 61643-11

Certificate

EAC

### Clasificare ETIM

ETIM 8.0

EC000941 -  
Limitator de  
supratensiune  
pentru retele  
electrice