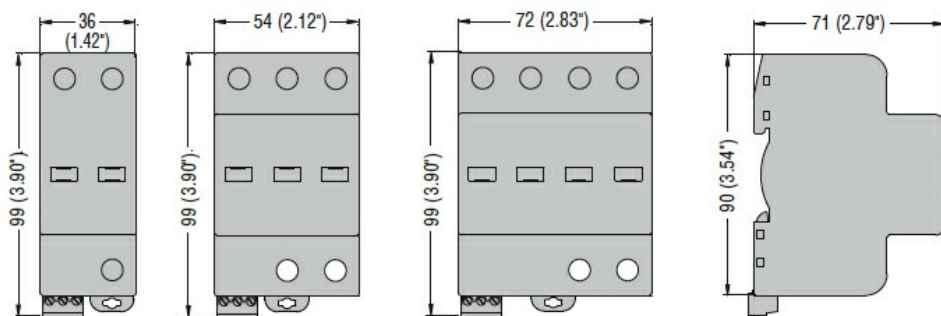
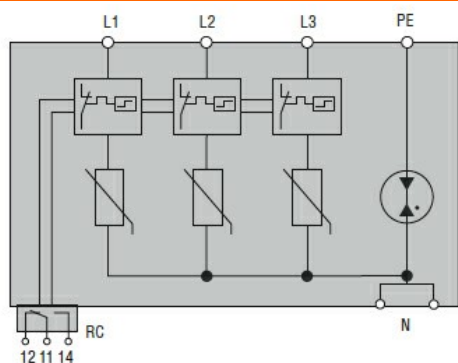




Denumirea produsului	Dispozitiv de protecție la supratensiune (SPD)		
Denumirea tipului de produs	SA0B		
Tip tensiune de operare	AC		
Aplicație	Linii de curent alternativ		
Numărul de poli	3P+N		
Număr de module DIN	4		
Ieșire releu	Da		
SPD conform IEC/EN 61643-11	Da		
<b>Caracteristici electrice</b>			
IEC Tensiune continuă maximă $U_c$	V	320	
IEC Curent de impuls Iimp 10/350 (L-N/N-PE)	kA	12.5	
IEC Curent maxim de descărcare I <sub>max</sub> 8/20 (L-N/N-PE)	kA	50 /100	
IEC Curent nominal de descărcare (IEC) I <sub>n</sub> 8/20 (L-N/N-PE)	kA	20	
Nivel de protecție la tensiune IEC $U_p$ (L-N/N-PE)	kV	<1.5 / <1.5	
Rezistența la supratensiune temporară (TOV) $U_t$ (L-N timp de 5s)	V	334	
Defecțiune în siguranță la supratensiune temporară (TOV) (L-N timp de 120 min)	V	438	
Rezistența temporară la supratensiune (TOV) (N-PE pentru 200 ms)	V/A	1200V / 300A	
IEC Curent de urmărire Dacă (N-PE) rms	A	>100	
Timp de declanșare $t_a$ (L-N/N-PE)	ns	<25 / 100	
Protecție termoizolație	Da		
Siguranță de protecție de rezervă IEC cu siguranță de linie de alimentare >250 A (L-N/N-PE) Class/A	250A gG		
IEC Curent maxim de scurtcircuit la 50 Hz	kA	50	
Indicator de stare - funcționare / sfârșit de viață	Indicator frontal / Contact auxiliar		
<b>Condiții ambientale</b>			
Temperatura de Operare	Temperatura min	°C	-40
	Temperatura max	°C	+85
Altitudine maximă		m	2000
<b>Caracteristici mecanice</b>			
Fixare	Sina din		
Secțiunea dirijorului Max flexibil (IEC)	mm <sup>2</sup>	25	
Secțiunea dirijorului Rigid max (IEC)	mm <sup>2</sup>	35	
Greutate	g	600	
<b>Ieșire releu pentru indicarea stării de la distanță</b>			
Tip de contact	CO		
Curent nominal la	125 V AC	A	3
	250 V AC	A	0.5
<b>Dimensiuni</b>			



### Diagrame de cablare



### Certificari si conformitate

Conformitate

IEC/EN 61643-11

Certificate

EAC

### Clasificare ETIM

ETIM 8.0

EC000941 -  
Limitator de  
supratensiune  
pentru retele  
electrice